



Ⓛ Btx * 32700 #

ACR 273

7/86

WKC 1800 VD
WKC 1800
WK 180 VD

Mechanischer Teil

Bei Eingriffen Schutzmaßnahmen für MOS-Bausteine beachten!

Allgemeines

Zahlen im Text und bei den Abbildungen sind mit den Positionsnummern in der Ersatzteilliste identisch. Teile die in der Ersatzteilliste nicht vorkommen, sind mit Buchstaben gekennzeichnet.

Näher bezeichnete Hilfswerkzeuge, z.B. Schmiermittelsatz oder Testbandcassetten können von den Servicestellen bezogen werden.

Blende abnehmen

- Lautstärkekнопf abziehen
- Knebel abnehmen
- 2 Schrauben **a** herauserschrauben
- Blende nach vorne abziehen

Mechanical Section

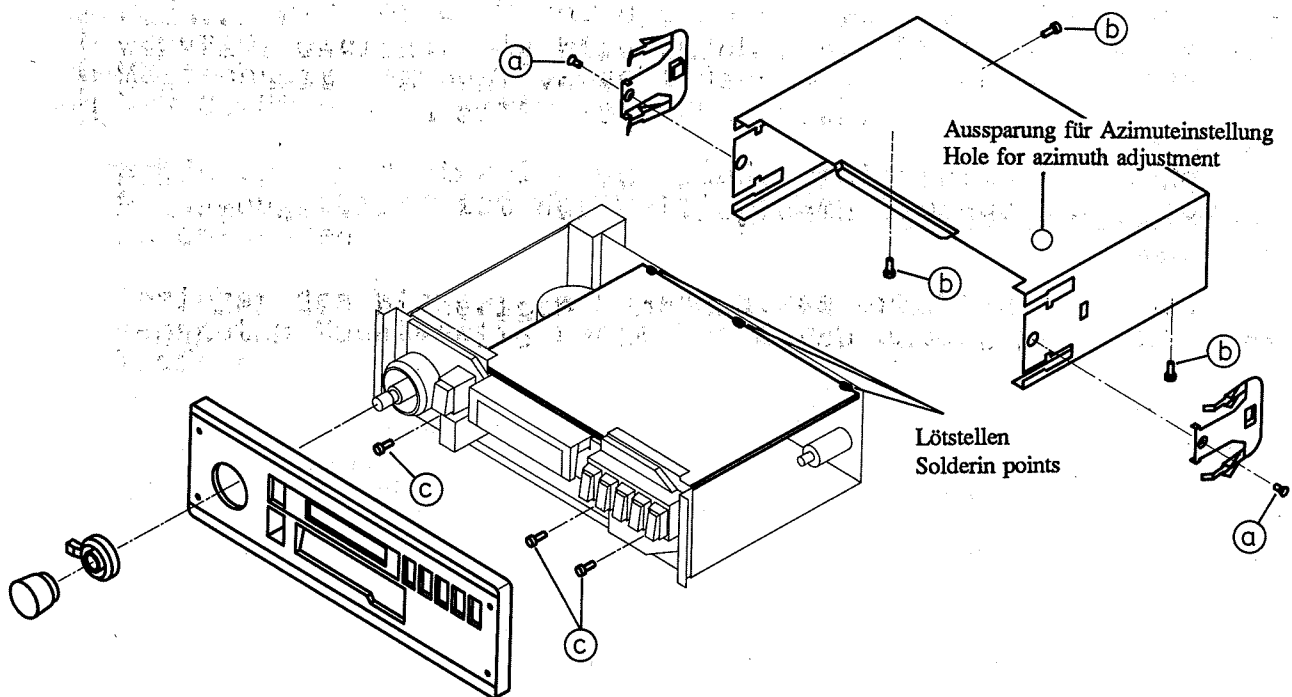
N.B. When carrying out repairs, observe MOS precautions!

Introduction

The figures in the text and in the diagrams are the corresponding position numbers in the spares list. Parts not included in the spares list are denoted by letters of the alphabet. Servicing aids such as lubrication kits and test tape cassettes which have been given detailed descriptions can be obtained from sales and service centres.

Removal of the mask

- Pull off the volume control knob
- Remove the toggle
- Undo two screws **a**
- Remove the mask by pulling it to the front



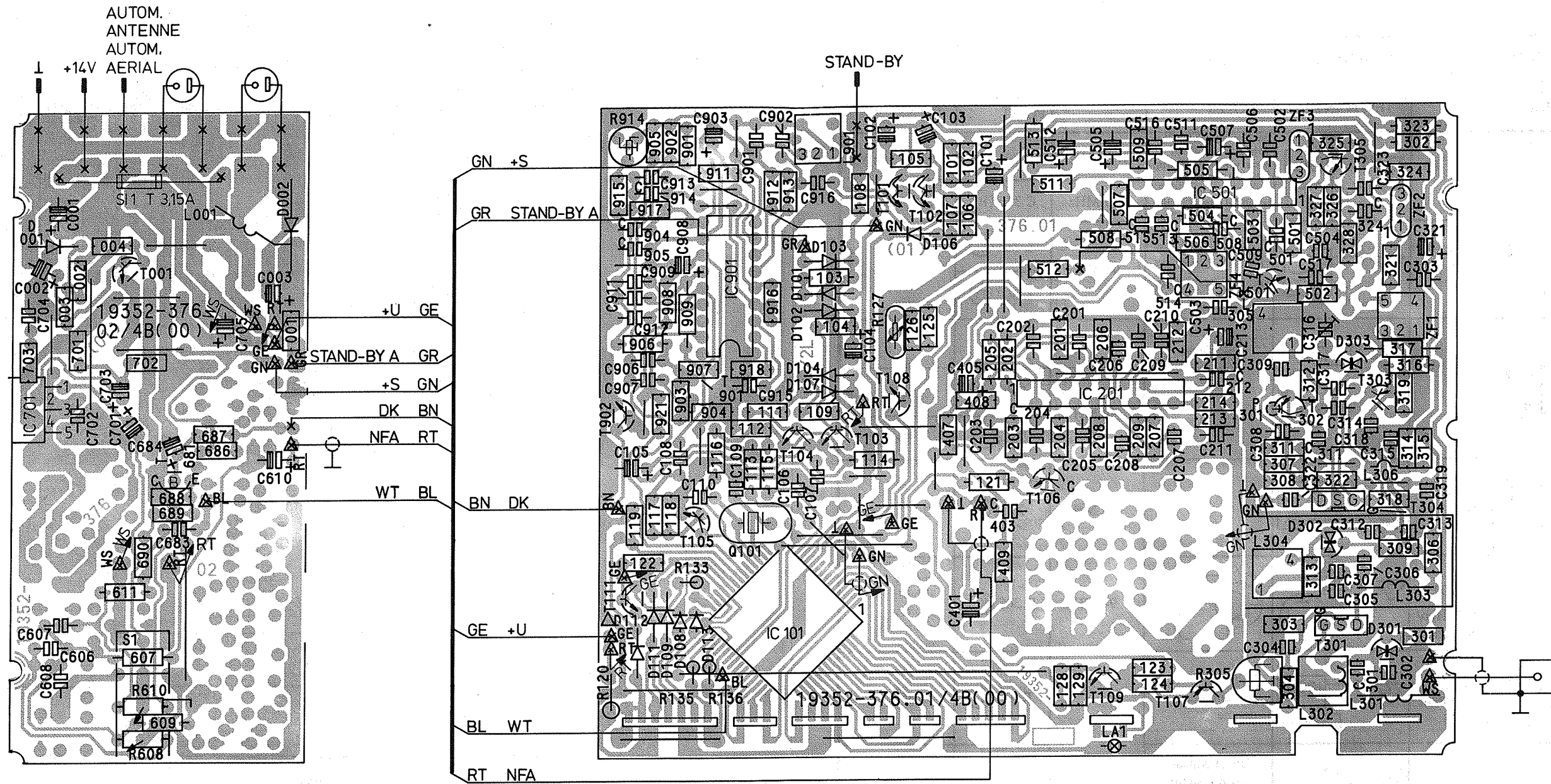
Deckel abnehmen

- 2 Schrauben **a** herauserschrauben
- 2 Einbaufedern abnehmen
- 3 Schrauben **b** herauserschrauben
- Deckel nach hinten abziehen

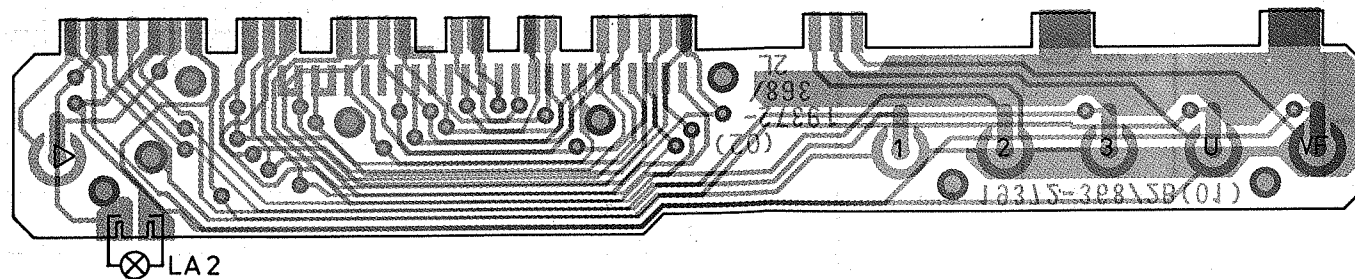
Removal of the top cover

- Undo two screws **a**
- Remove two mounting springs
- Undo three screws **b**
- Remove the top cover by pulling it to the back

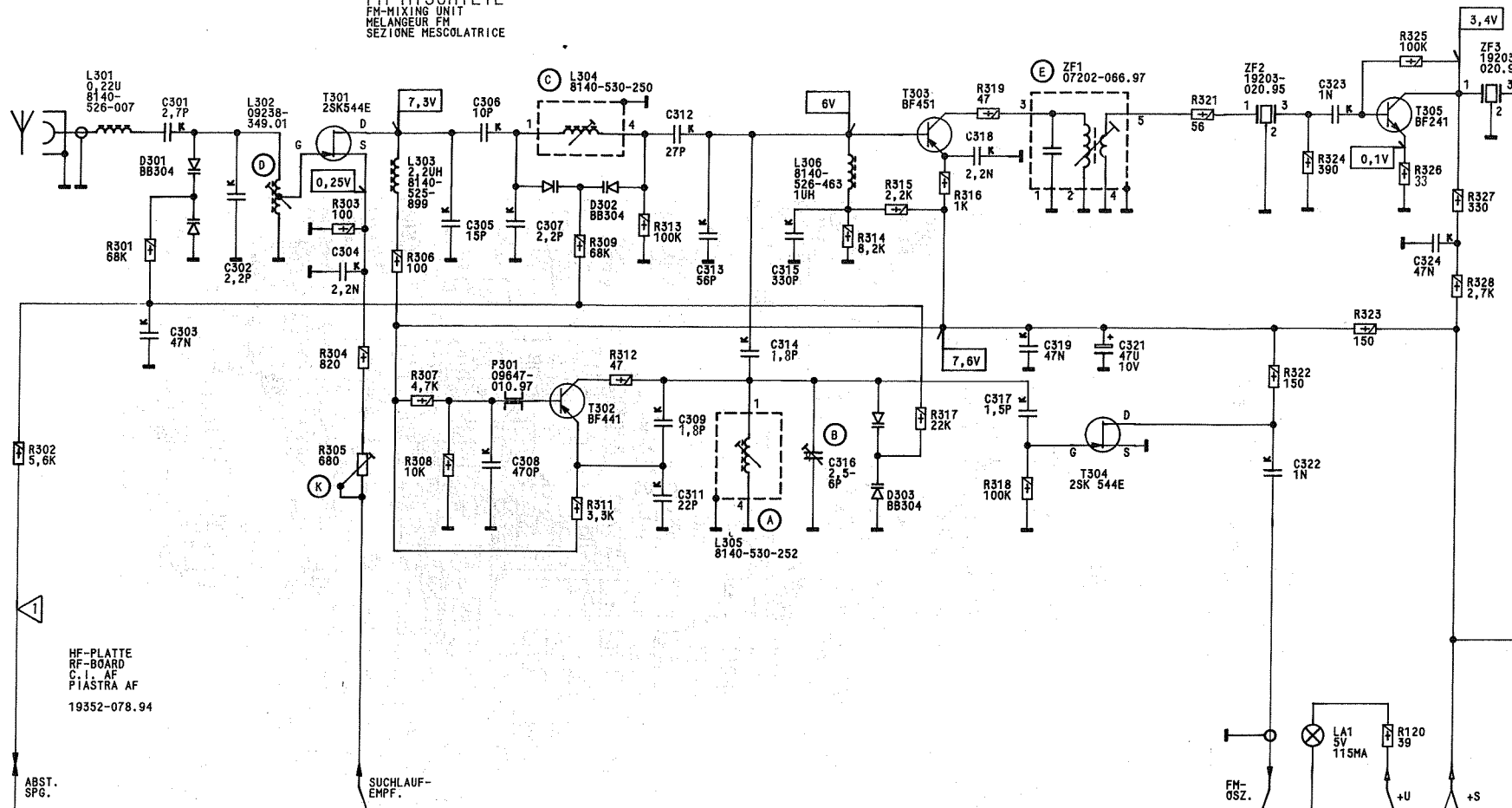
WK 180 VD



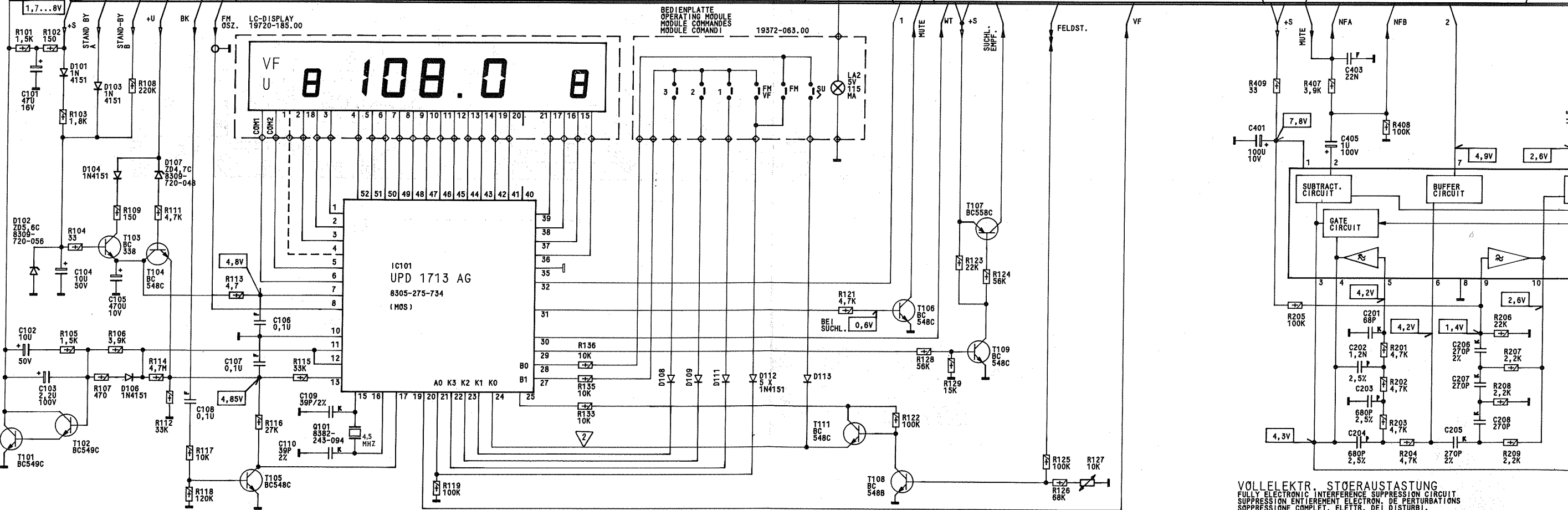
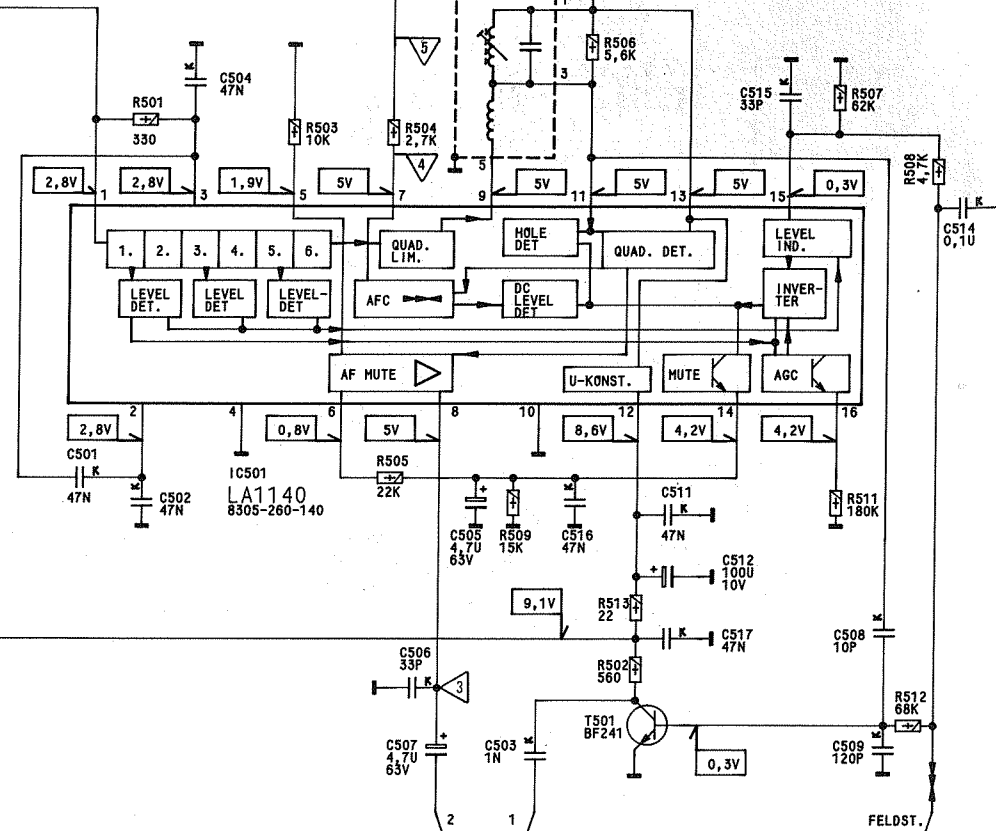
LÖTSEITE
SOLDER SIDE
CÔTÉ SOUDURES
LATO SALDATURE



FM-MISCHTEIL
FM-MIXING UNIT
MELANGEUR FM
SEZIONE MESCOLATRICE



FM-ZF-TEIL
FM-IF SECTION
PARTIE FM-FI
SEZIONE FM-FI

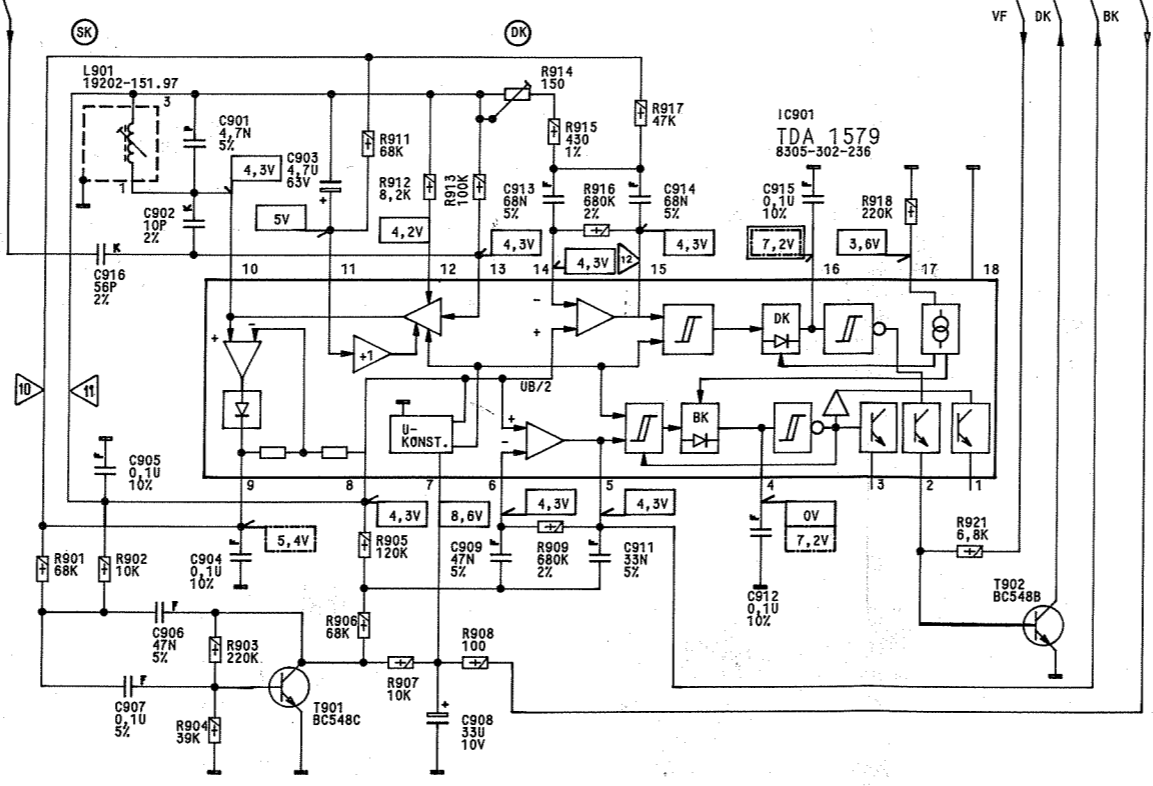
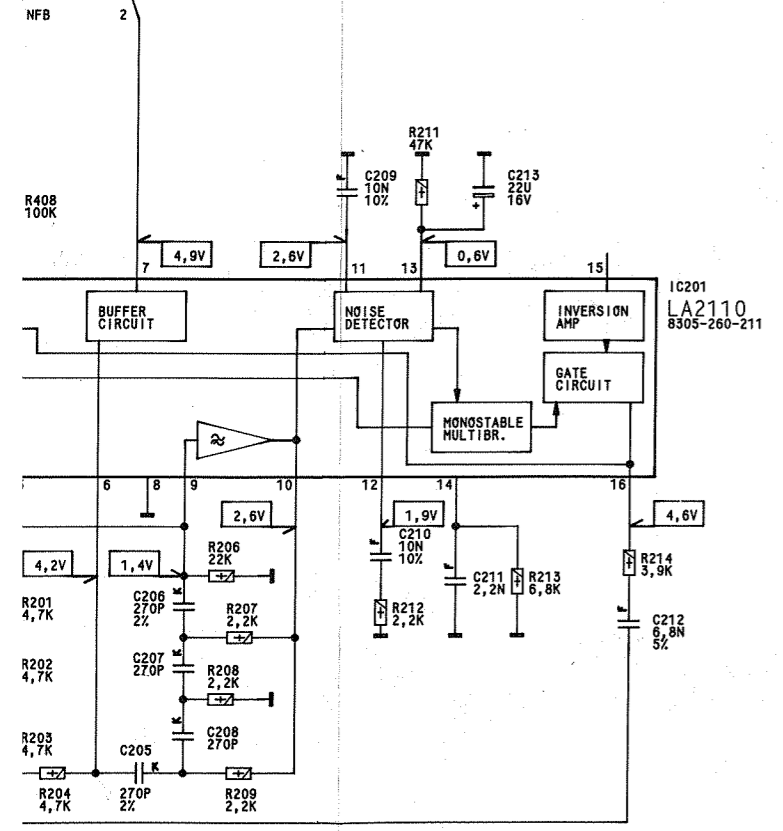
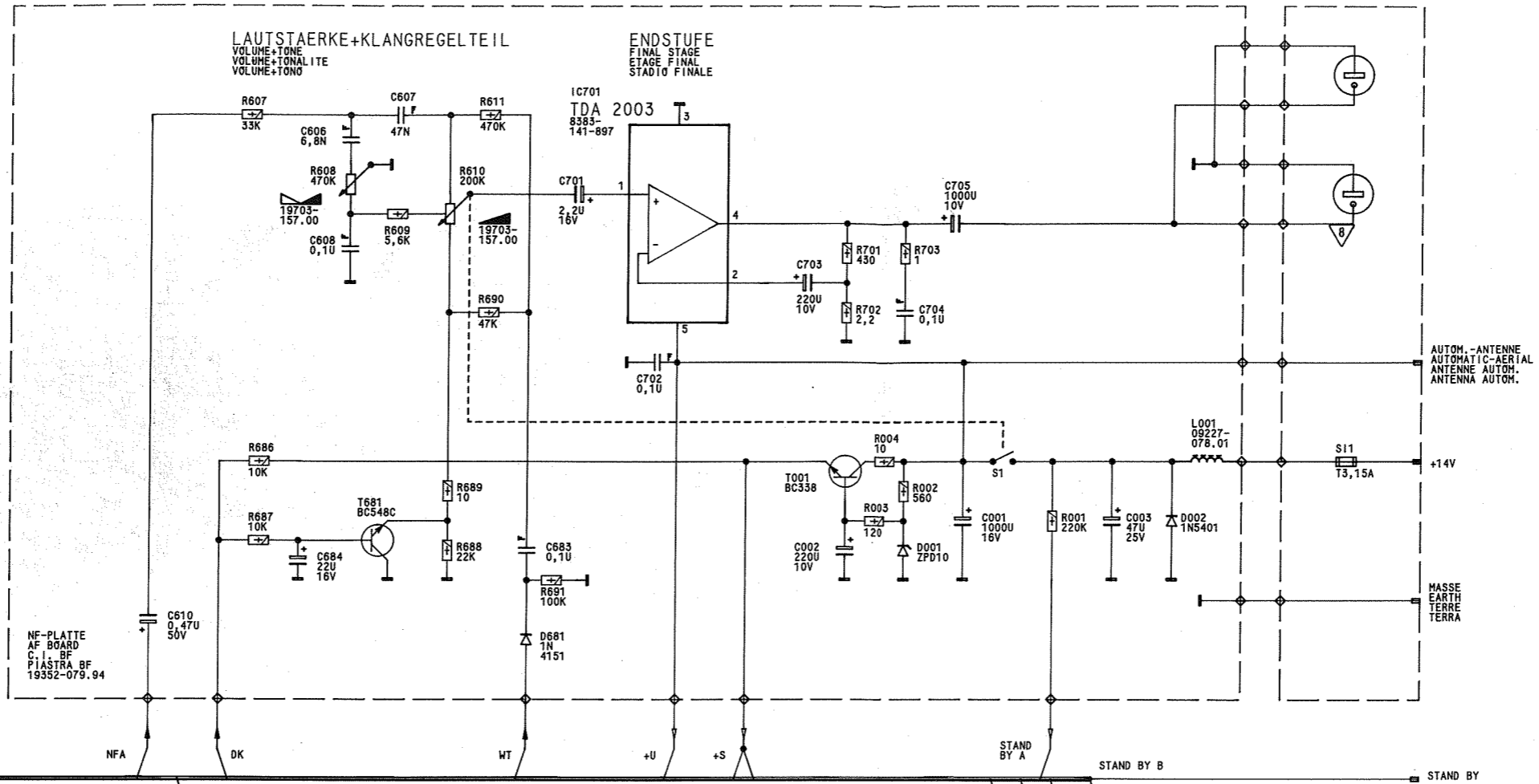
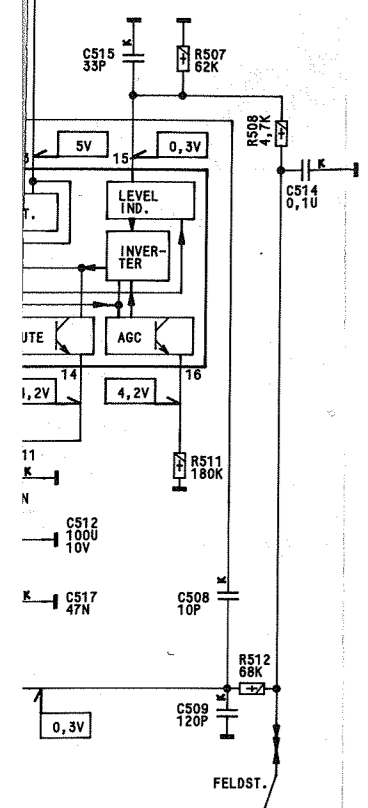


VOLLELEKTR. STÖRAUSSTÄUUNG
FULLY ELECTRONIC INTERFERENCE SUPPRESSION CIRCUIT
SUPPRESSION ENTIEREMENT ELECTRON. DE PERTURBATIONS
SUPPRESSIONE COMPLET. ELETR. DEI DISTURBI.

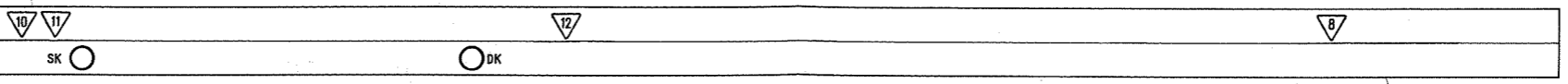
MESSPUNKTE
MEASURING POINTS

ABGLEICHPUNKTE
ALIGNMENT POINTS

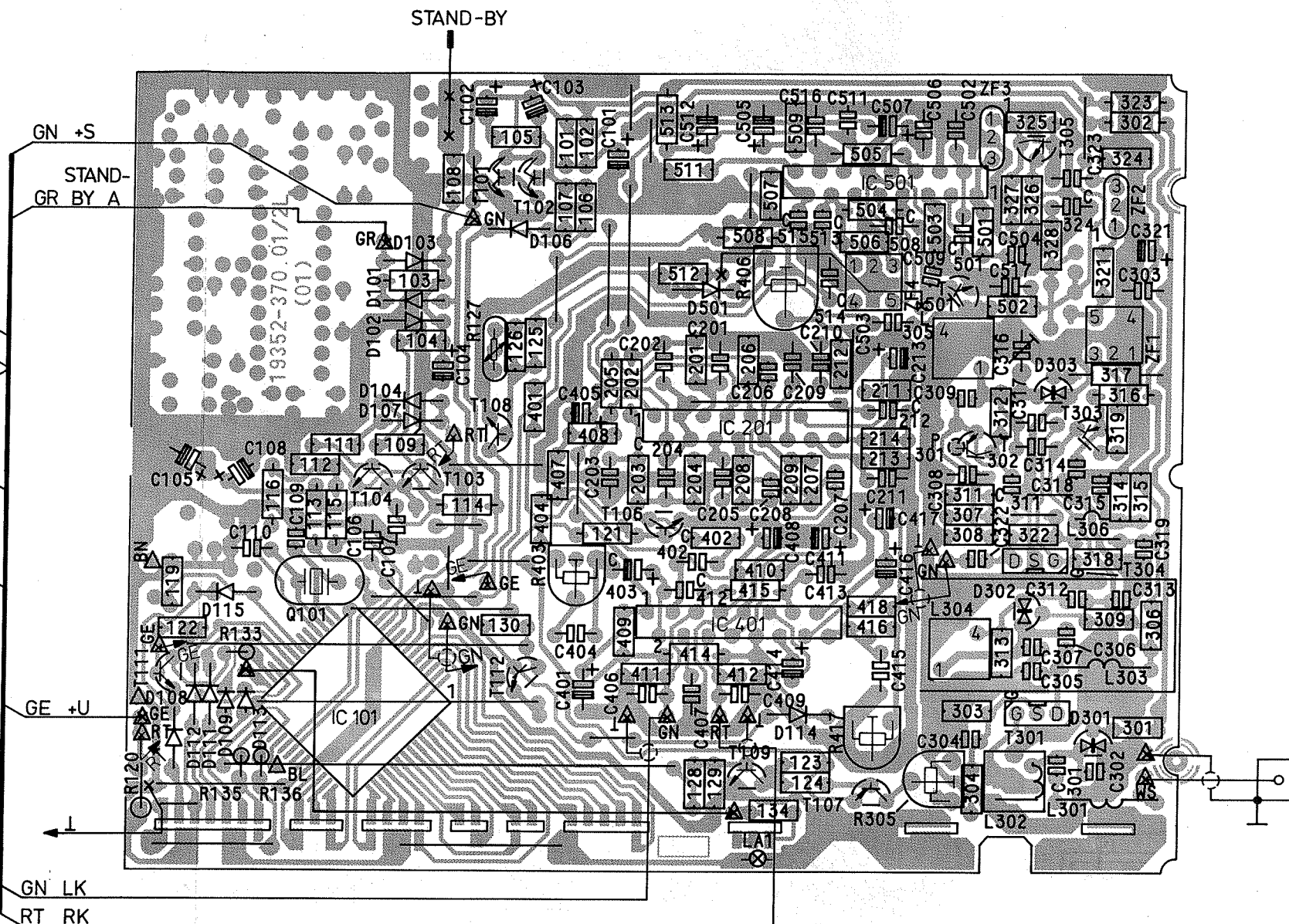
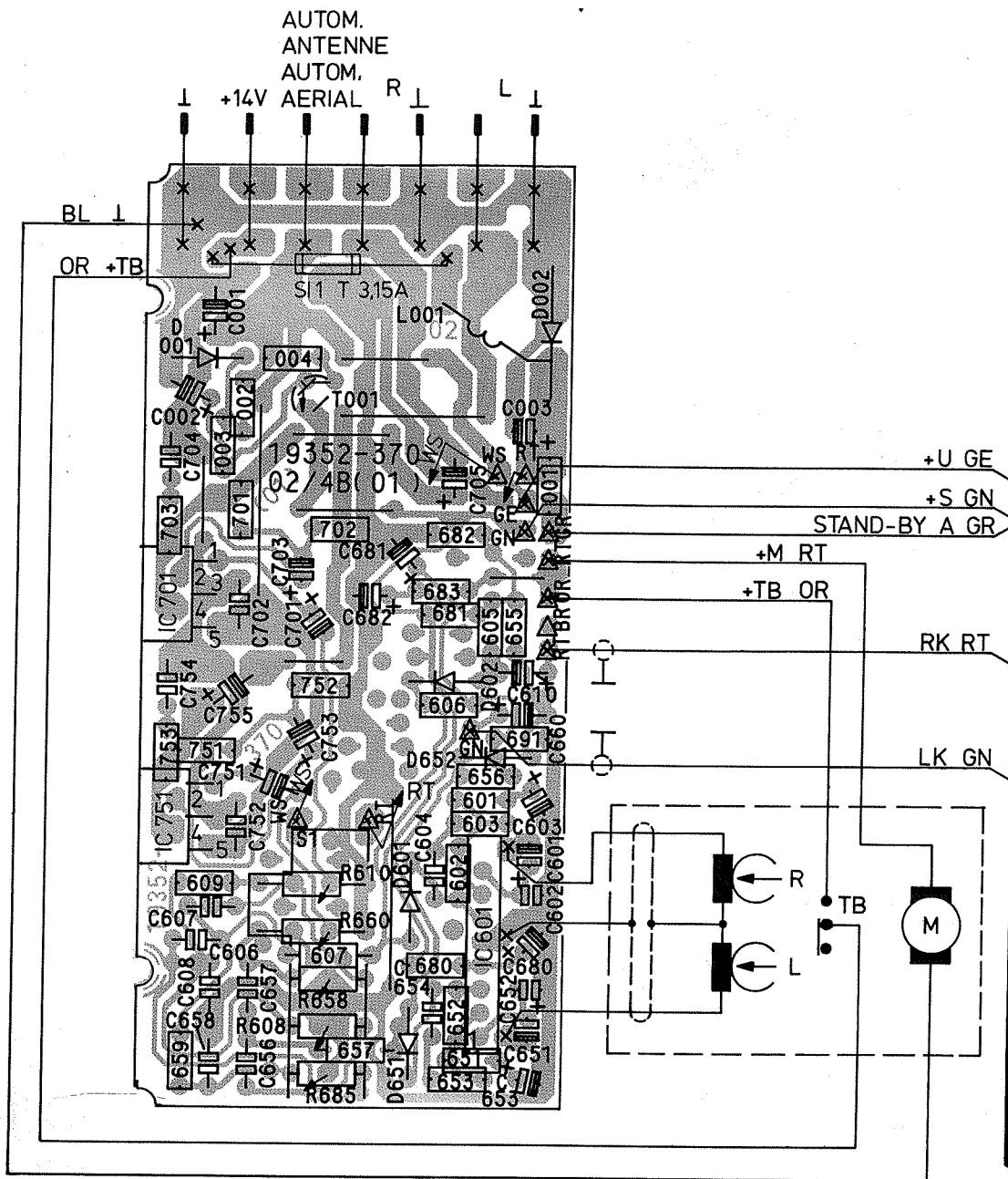
D K C A B E F



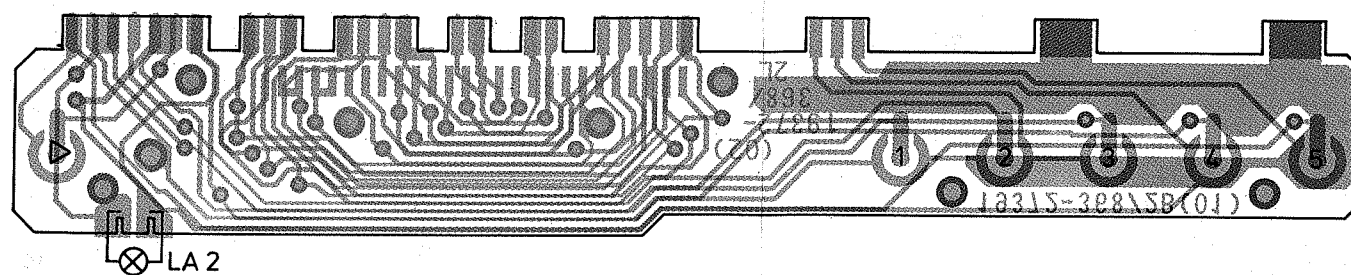
GRUNDIG
WK 180 VD
BL.1



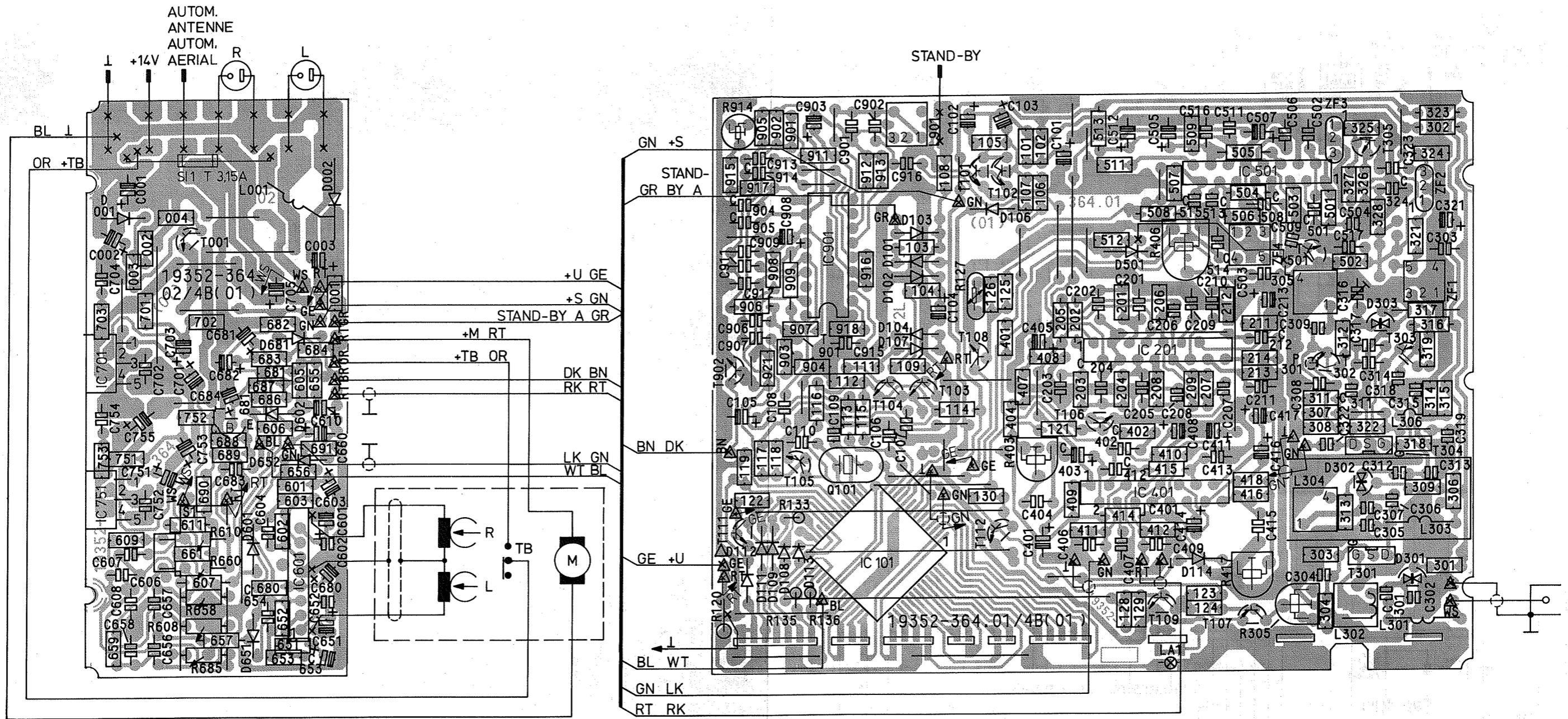
AUTOM.
ANTENNE
AUTOM.



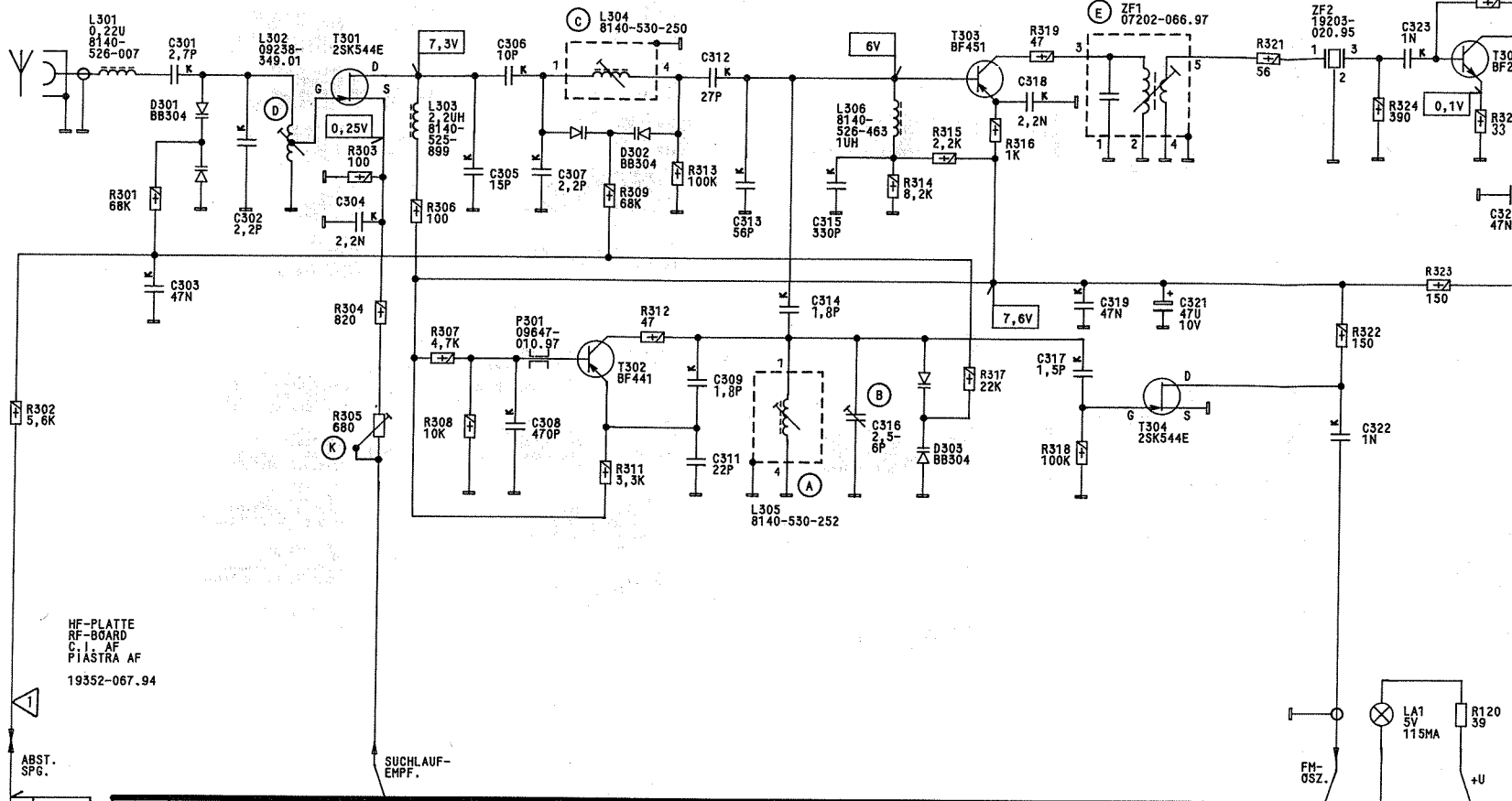
LÖTSEITE
SOLDER SIDE
CÔTÉ SOUDURES
LATO SALDATURE



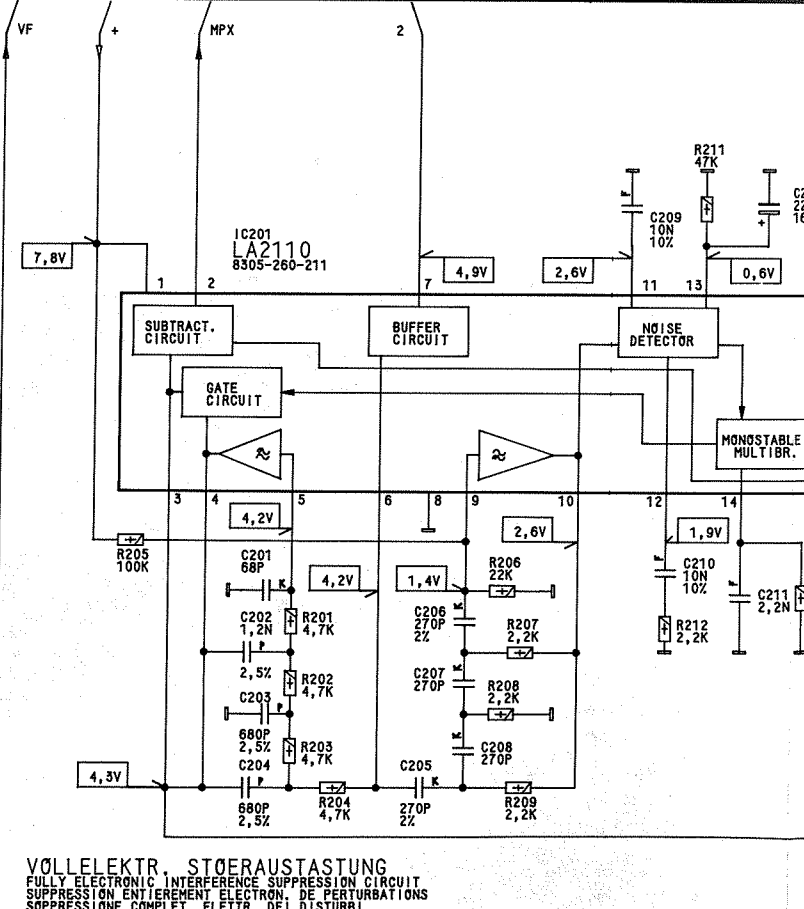
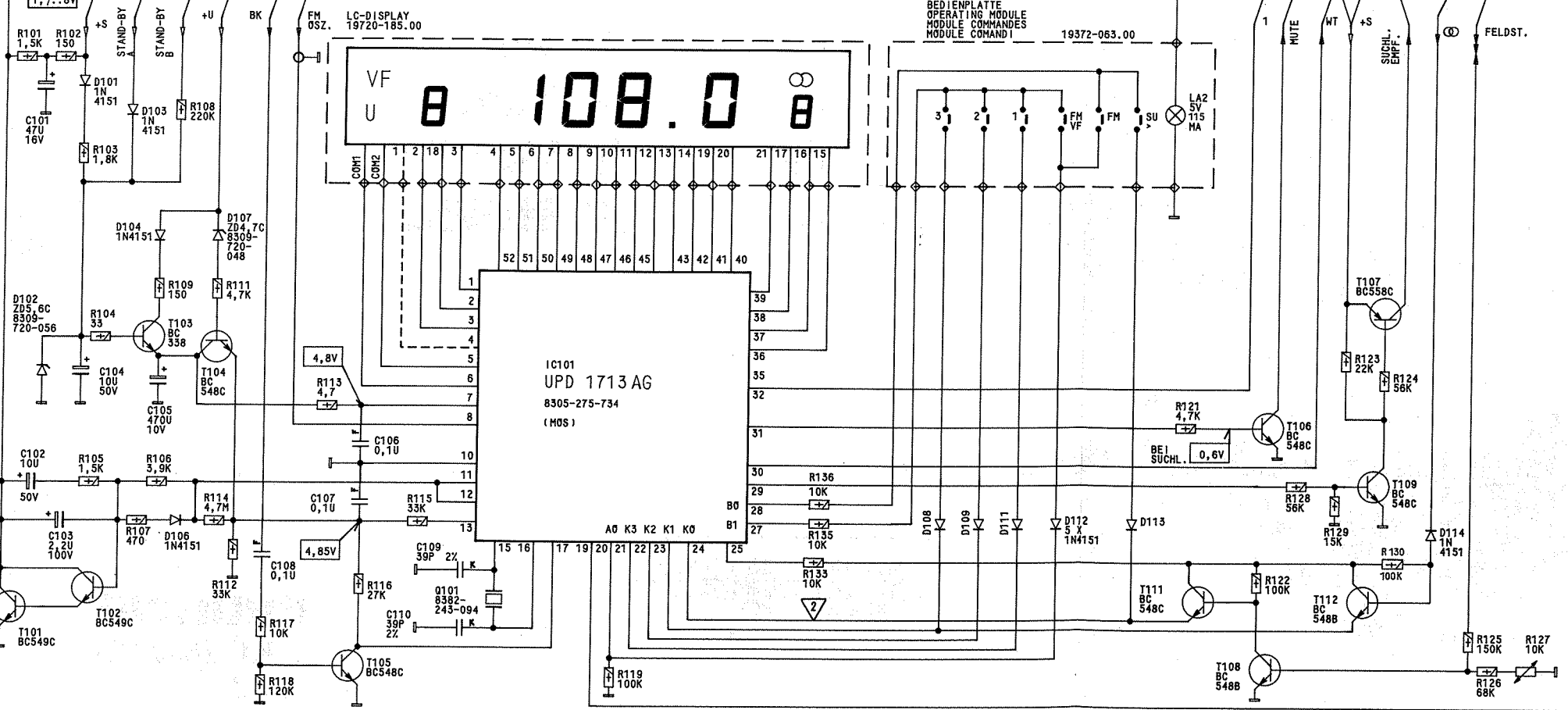
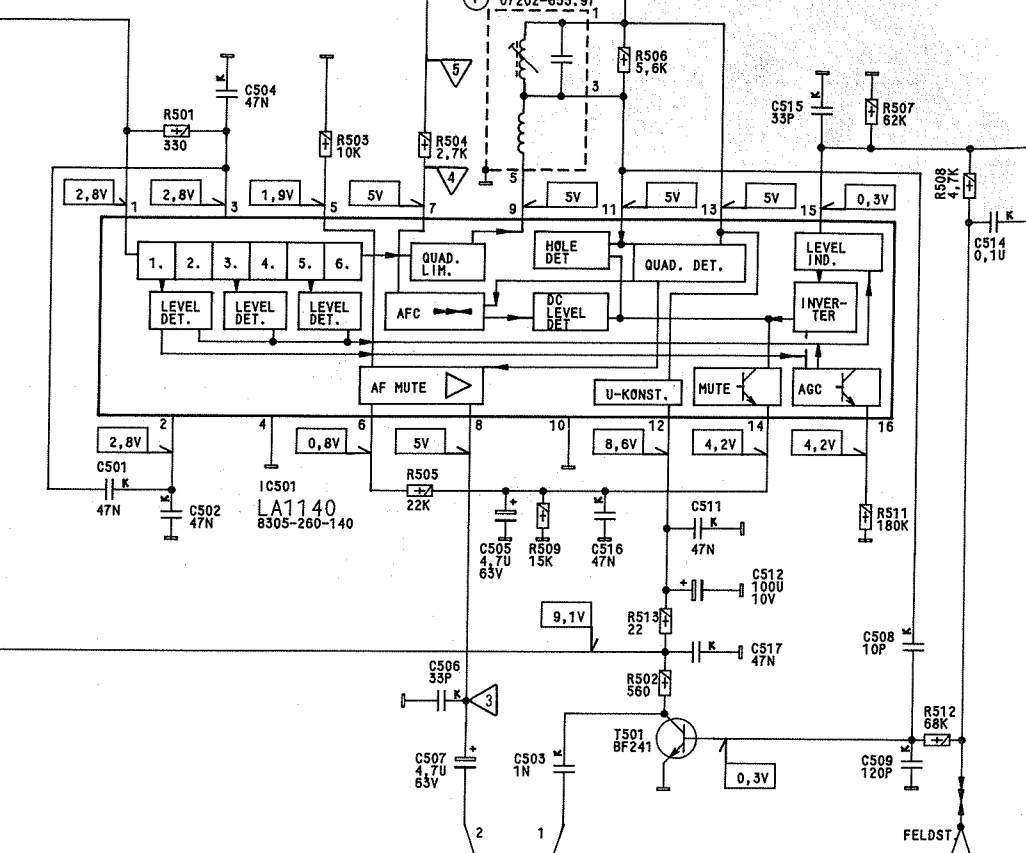
WKC 1800 VD



FM-MISCHTEIL
FM-MIXING UNIT
MELANGEUR FM
SEZIONE MISCOLATRICE



FM-ZF-TEIL
FM-IF SECTION
PARTIE FM-FI
SEZIONE FM-FI



MESSPUNKTE
MEASURING POINTS
ABGLEICHPUNKTE
ALIGNMENT POINTS

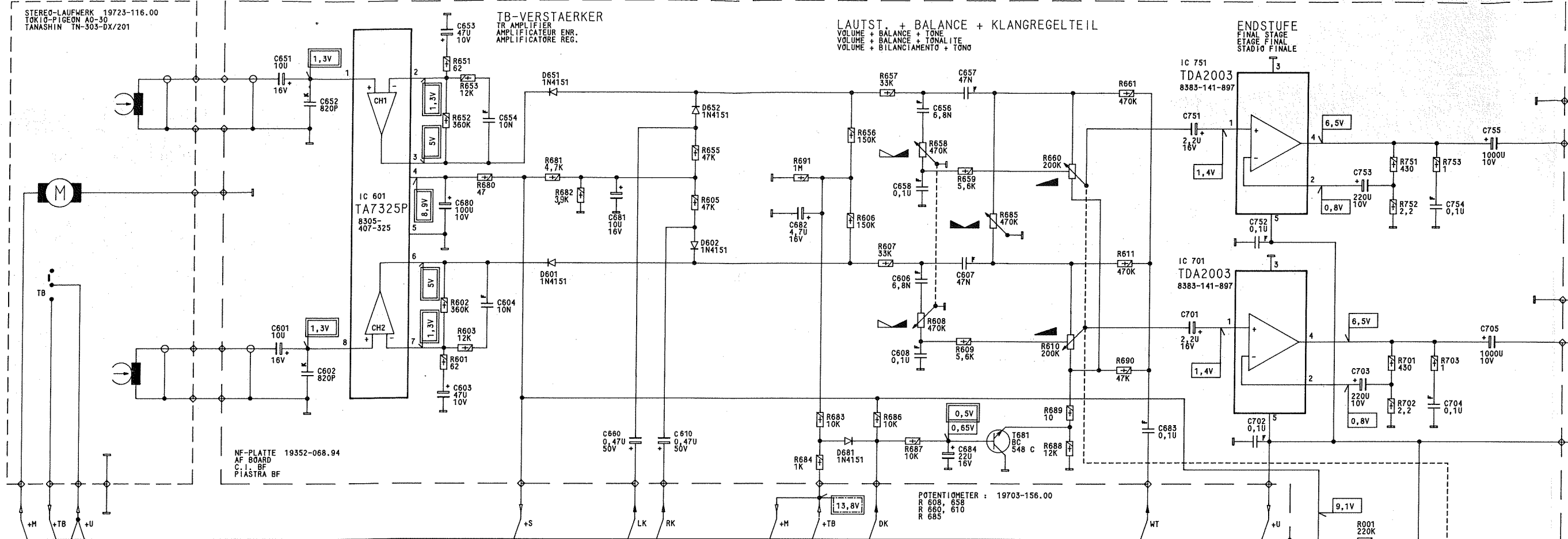
1 2 3 4 5

STEREO-LAUFWERK 19723-116.00
TOKIG-PIGEON AO-30
TANASHIN TN-303-DX/201

TB-VERSTÄRKER
TR AMPLIFIER
AMPLIFICATEUR ENR.
AMPLIFICATORE REG.

LAUTST. + BALANCE + KLANGREGELTEIL
VOLUME + BALANCE + TONE
VOLUME + BALANCE + TONALITE
VOLUME + BILANCIAMENTO + TONO

ENDSTUFE
FINAL STAGE
ETAGE FINALE
STADIO FINALE

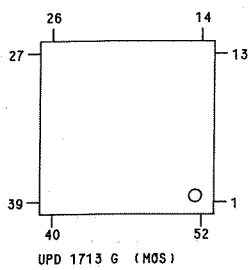


WIDERSTAND/RESISTOR
RESISTANCE/RESISTENZA

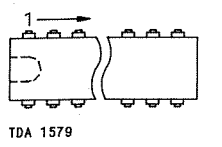
- KSW 0204 DIN
- MSW 0204 DIN
- KSW 0207 DIN
- MSW 0207 DIN
- KSW 0309 DIN
- KSW 0411 DIN
- KSW 0617 DIN
- MSW 0309 DIN
- NTC
- DRAHT
WIRE
BOBINEE
A FILO
- METALLOXYDSCHICHT
METAL OXIDE
A OXIDE METALLIQUE
AD OSSIDO METALLICO
- RAUSCHARM
LOW NOISE
A SOUFFLE REDUIT
A BASSO RUMORE
- SCHWER ENTFLAMMBAR
LOW FLAMMABILITY
PEU INFLAMMABLE
A BASSA INFLAMMABILITA
- SICHERUNGSWIDERSTAND
SAFETY RESISTOR
FUSIBILE
DI SICUREZZA

KONDENSATOR/CAPACITOR
CONDENSATEUR/CONDENSATORE

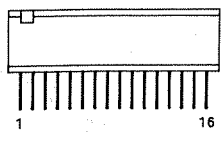
- ELKO
ELECTROLYTIC
ELECTROLYTIQUE
ELETTROLITICO
- TANTAL ELKO
TANTALUM ELECTROLYTIC
ELECTROLYTIQUE AU TANTALE
ELETTROLITICO AL TANTALIO
- FOLIE
FOIL
A FEUILLE
A FOGLIA
- KERAMIK
CERAMIC
CERAMIQUE
A CERAMICA
- GLIMMER
MICA
AU MICA
A MICA
- VIELSCHICHT
MULTILAYER
A COUCHES MULTIPLES
A PIU' STRATI
- POLYPROPYLEN
(KS-KP)



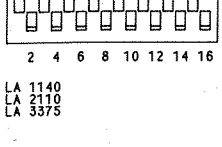
TA 7325 P



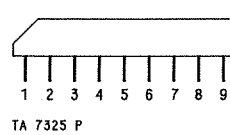
UPD 1713 G (MOS)



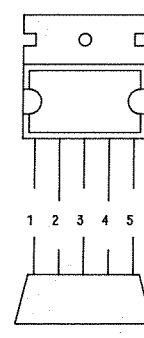
TDA 1579



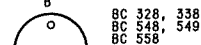
LA 1140
LA 2110
LA 3375



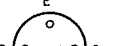
TA 7325 P



TDA 2003



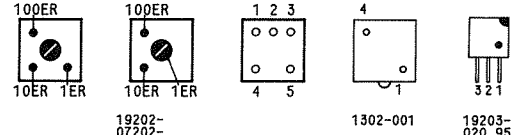
BC 328, 338
BC 548, 549



BF 241
BF 441
BF 451



D 5 G
25K 544



FARBKENNZEICHNUNG VON FILTERN
COLOUR CODE FOR FILTERS
REPERAGE EN COULEUR DES FILTRES
CONTRASSEGNO COLORATO SUI FILTRI

ACHTUNG!
VORSCHRIFTEN BEIM UMGANG MIT
MOS-BAUTEILEN BEACHTEN!
ATTENTION!
OBSERVE MOS COMPONENTS HANDLING
INSTRUCTIONS WHEN SERVICING!
ATTENTION!
LORS DE LA MANIPULATION DES
CIRCUITS MOS, RESPECTER LES
PRESCRIPTIONS MOS!
ATTENZIONE!
OSSERVARE LE RELATIVE PRESCRIZIONI
DURANTE I LAVORI CON COMPONENTI MOS!

WELLENBEREICHE: FM 87,5...108,0 MHz
BANDS: FM 87,5...108,0 MHz
RANGE D'ONDES: FM 87,5...108,0 MHz

- GLEICHSPANNUNG
DC-VOLTAGE
TENSION CONTINUE
TENSION CONTINUA
- WECHSELSPANNUNG
AC-VOLTAGE
TENSION ALTERNATIVE
TENSIONE ALTERNATA
- REGELSPANNUNG
CONTROL VOLTAGE
TENSION DE REGLAGE
TENSIONE DI CONTROLLO
- ABSTIMMSpannung
TUNING VOLTAGE
TENSION DE SYNTONISATION
TENSIONE DI SINTONIA
- SCHALTSPANNUNG
SWITCHING VOLTAGE
TENSION DE COMMUTATION
TENSIONE DI COMMUTAZIONE

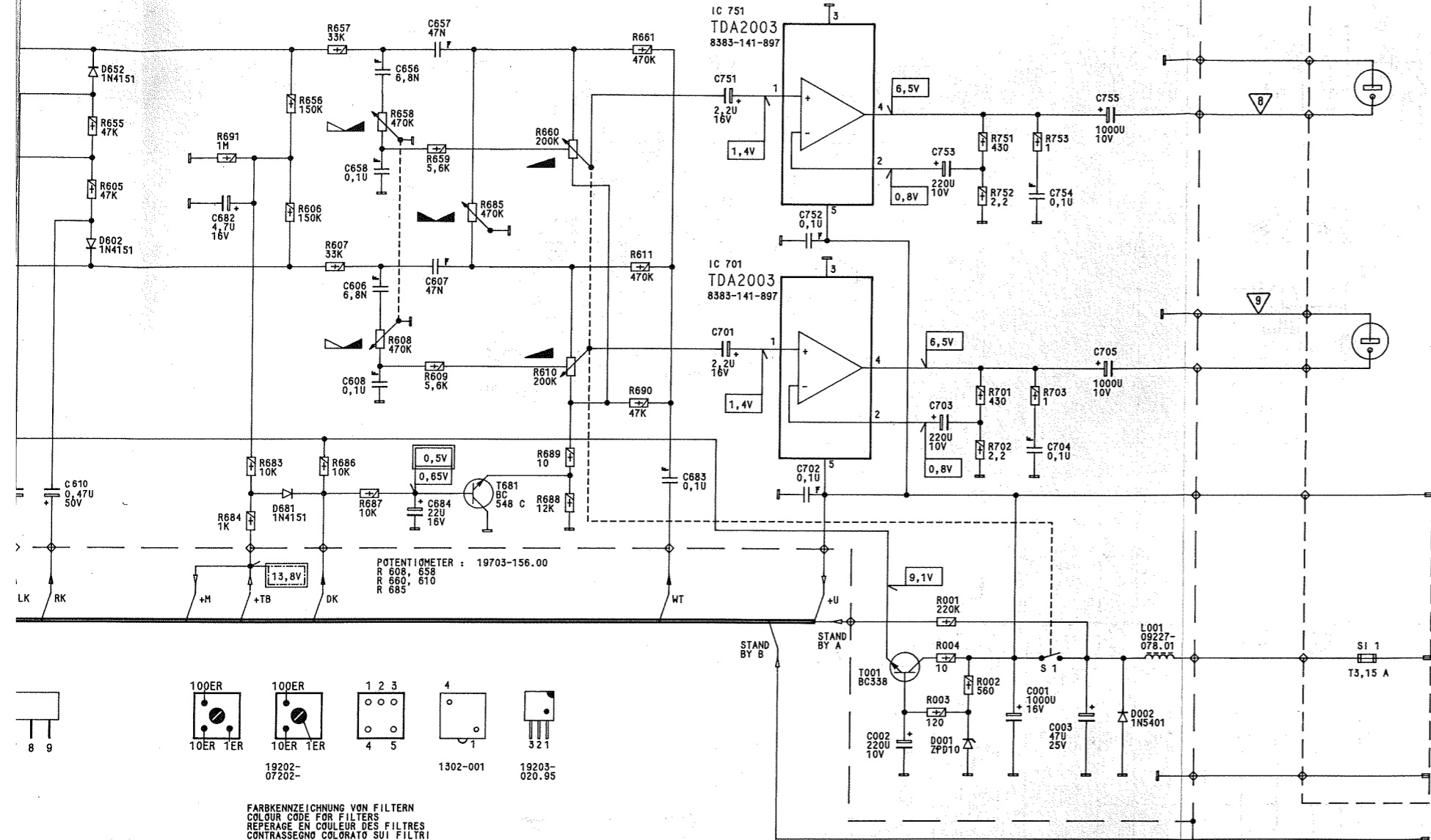
ALLE SPANNUNGEN GEMESSEN BEI U_B = 14V GEGEN MINUS
ALL VOLTAGES MEASURED AT U_B = 14V WITH RESPECT TO NEGATIVE
TOUTES LES TENSIONS SONT MESUREES POUR U_B = 14V AU MOINS
TUTTE LE TENSIONI MISURATE CON U_B = 14V VERSO IL NEGATIVO

- OHNE SIGNAL: U
WITHOUT SIGNAL: U
SANS SIGNAL
SENZA SEGNALE: U
- MIT SIGNAL (>100UV, BEI FM-STEREO)
WITH SIGNAL (>100UV, AT FM STEREO)
AVEC SIGNAL (>100UV, A FM STEREO)
CON SEGNALE (>100UV, CON FM STEREO)
- MIT SIGNAL: U (VF) MIT BEREICHSKENNUNG UND SENDERSKENNUNG
WITH SIGNAL: U (TRAFFIC RADIO) WITH AREA AND STATION DETECTION
AVEC SIGNAL: U (RADIO GUIDAGE) AVEC REPERAGE DE ZONE ET D'EMETTEUR
CON SEGNALE: U (VF) CON IDENTIFICAZIONE ZONA E IDENTIFICAZIONE STA.
- MIT SIGNAL: U (VF) MIT BEREICHSKENNUNG UND DURCHSAGEKENNUNG
WITH SIGNAL: U (TRAFFIC RADIO) WITH AREA, STATION AND ROAD FLASH DETECTION
AVEC SIGNAL: U (RADIO-GUIDAGE) AVEC REPERAGE DE ZONE, D'EMETTEUR ET DE MESSAGE
CON SEGNALE: U (VF) CON IDENTIFICAZIONE ZONA, IDENTIFICAZIONE STAZIONE ED IDENTIFICAZIONE COMUNICATO
- OHNE SIGNAL: TB
WITHOUT SIGNAL: TR
SANS SIGNAL: ENR
SENZA SEGNALE: REG

MESSPUNKTE
MEASURING POINTS
ABGLEICHPUNKTE
ALIGNMENT

LAUTST. + BALANCE + KLANGREGELTEIL
 VOLUME + BALANCE + TONE
 VOLUME + BALANCE + TONALITE
 VOLUME + BILANCIAMENTO + TONO

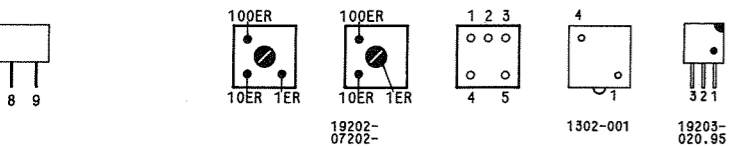
ENDSTUFE
 FINAL STAGE
 ETAGE FINALE
 STADIO FINALE



L - LINKER KANAL
 LEFT CHANNEL
 CANAL DE GAUCHE
 CANALE SINISTRO

R - RECHTER KANAL
 RIGHT CHANNEL
 CANAL DE DROITE
 CANALE DESTRO

- VERST. ALLG. AMP. GENERAL AMP. ORN. AMP. COMUNE
- TIEFPASSVERST. LOW-PASS-AMP. AMPLIF. PASSE-BAS AMPLIF. PASSA-BASSO
- HOCHPASSVERST. HIGH-PASS-AMP. AMPLIF. PASSE-HAUT AMP. PASSA-ALTO
- GEREGLER VERST. CONTR. AMPLIFIER AMP. CONTR. AMP.
- DIFFERENZ-VERST. DIFFERENCE AMPLIFIER AMPLIFICATEUR DIFFERENCIATEUR AMPLIFICATORE DIFFERENZIALE
- STEUERBARER VERST. CONTROLABLE AMPLIFIER AMPLIFICATEUR REGLABLE AMPLIFICATORE PILOTABILE
- SCHMITTRIGGER SCHMITT-TRIGGER TRIGGER DE SCHMITT CIRC. DI SGANCIO DI SCHMITT
- ELECTR. SCHALTER ELECTR. SWITCH COMMUTEUR ELECTR. COMMUTAZIONE ELETTR.
- MISCHER-VERST. MIXER-AMP. MELANGEUR AMP. MISCELATRICE AMP.
- DEMODULATOR DEMODULATOR DEMODULATEUR DEMODULATORE
- TEILER DIVIDER DIVISEUR PARTITORE
- MISCHER MIXER MELANGEUR MISCELATRICE
- DURCHSAGEKENNUNG DEMOD. ROAD FLASH DETECTION DEMOD. MESSAGE DEMOD. IDENTIFICAZIONE COMUN. DEMOD.
- BEREICHSKENNUNG DEMOD. AREA FLASH DETECTION DEMOD. REPERAGE DE ZONE DEMOD. IDENTIFICAZIONE ZONA DEMOD.
- BANDSPERRE BAND-STOP FILTER FILTRE COUPE-BANDE FILTRO A SOPPRESSIONE DI BANDE
- BANDPASS BAND PASS FILTRE PASSE-BANDE FILTRO PASSA-BANDA
- SCHWELWERT-SCHALTER THRESHOLD VALUE SWITCH COMMUTEUR VALEUR SEUIL COMMUTAZIONE DEL VALORE DI SOGLIA
- STELLER CONTROL REGULATEUR REGOLATORE
- INDIKATOR INDICATOR INDICATEUR INDICATORE
- FENSTER-DISKRIMINATOR WINDOW DISCRIMINATOR DISCRIMINATEUR A FENETRE DISCRIMINATORE A FINESTRA
- GEREGLER OSZILLATOR CONTROLLED OSCILLATOR OSC. REGLE OSC. CONTR.
- REGENSPANNUNGS-VERST. CONTROL VOLTAGE-AMP. TENSION DE REGLAGE AMP. TENSIONE DI CONTROLLO AMP.
- KONSTANTSPANNUNG CONSTANT VOLTAGE TENSION CONSTANTE TENSIONE COSTANTE
- KONSTANTSTROM CONSTANT CURRENT COURANT CONSTANT CORRENTE COSTANTE
- ADDIERSTUFE ADDING STAGE ETAGE D'ADDITION STADIO ADDIZIONATORE
- STROMQUELLE POWER SOURCE SOURCE DE COURANT SORGENTE DI CORRENTE
- TREIBER DRIVER DRIVER ECCITATORE



FARBKENNZEICHNUNG VON FILTERN
 COLOUR CODE FOR FILTERS
 REPERAGE EN COULEUR DES FILTRES
 CONTRASSEGNO COLORATO SUI FILTRI

ACHTUNG!
 VORSCHRIFTEN BEIM UMGANG MIT MOS-BAUTEILEN BEACHTEN!
 ATTENTION!
 OBSERVE MOS COMPONENTS HANDLING INSTRUCTIONS WHEN SERVICING!
 ATTENTION!
 LORS DE LA MANIPULATION DES CIRCUITS MOS, RESPECTER LES PRESCRIPTIONS MOS!
 ATTENZIONE!
 OSSERVARE LE RELATIVE PRESCRIZIONI DURANTE I LAVORI CON COMPONENTI MOS!

WELLENBEREICHE: FM 87,5...108,0 MHz
 WAVEBANDS: GAMMES D'ONDES: GAMME D'ONDA:

ALLE SPANNUNGEN GEMESSEN BEI $U_B = 14V$ GEGEN MINUS
 ALL VOLTAGES MEASURED AT $U_B = 14V$ WITH RESPECT TO NEGATIVE
 TOUTES LES TENSIONS SONT MEASUREES POUR $U_B = 14V$ AU MOINS
 TUTTE LE TENSIONI MISURATE CON $U_B = 14V$ VERSO IL NEGATIVO

- OHNE SIGNAL: U WITHOUT SIGNAL: U SANS SIGNAL: U SENZA SEGNALE: U
- MIT SIGNAL (>100UV, BEI FM-STEREO) WITH SIGNAL (>100UV, AT FM STEREO) AVEC SIGNAL (>100UV, A FM STEREO) CON SEGNALE (>100UV, CON FM STEREO)
- MIT SIGNAL: U (VF) MIT BEREICHSKENNUNG UND SENDERKENNUNG WITH SIGNAL: U (TRAFFIC RADIO) WITH AREA AND STATION DETECTION AVEC SIGNAL: U (RADIO GUIDAGE) AVEC REPERAGE DE ZONE ET D'EMETTEUR CON SEGNALE: U (VF) CON IDENTIFICAZIONE ZONA E IDENTIFICAZIONE STAZIONE
- MIT SIGNAL: U (VF) MIT BEREICHSKENNUNG UND SENDERKENNUNG UND DURCHSAGEKENNUNG WITH SIGNAL: U (TRAFFIC RADIO) WITH AREA, STATION AND ROAD FLASH DETECTION AVEC SIGNAL: U (RADIO-GUIDAGE) AVEC REPERAGE DE ZONE, D'EMETTEUR ET DE MESSAGE CON SEGNALE: U (VF) CON IDENTIFICAZIONE ZONA, IDENTIFICAZIONE STAZIONE ED IDENTIFICAZIONE COMUNICATO
- OHNE SIGNAL: TB WITHOUT SIGNAL: TR SANS SIGNAL: ENR SENZA SEGNALE: REG

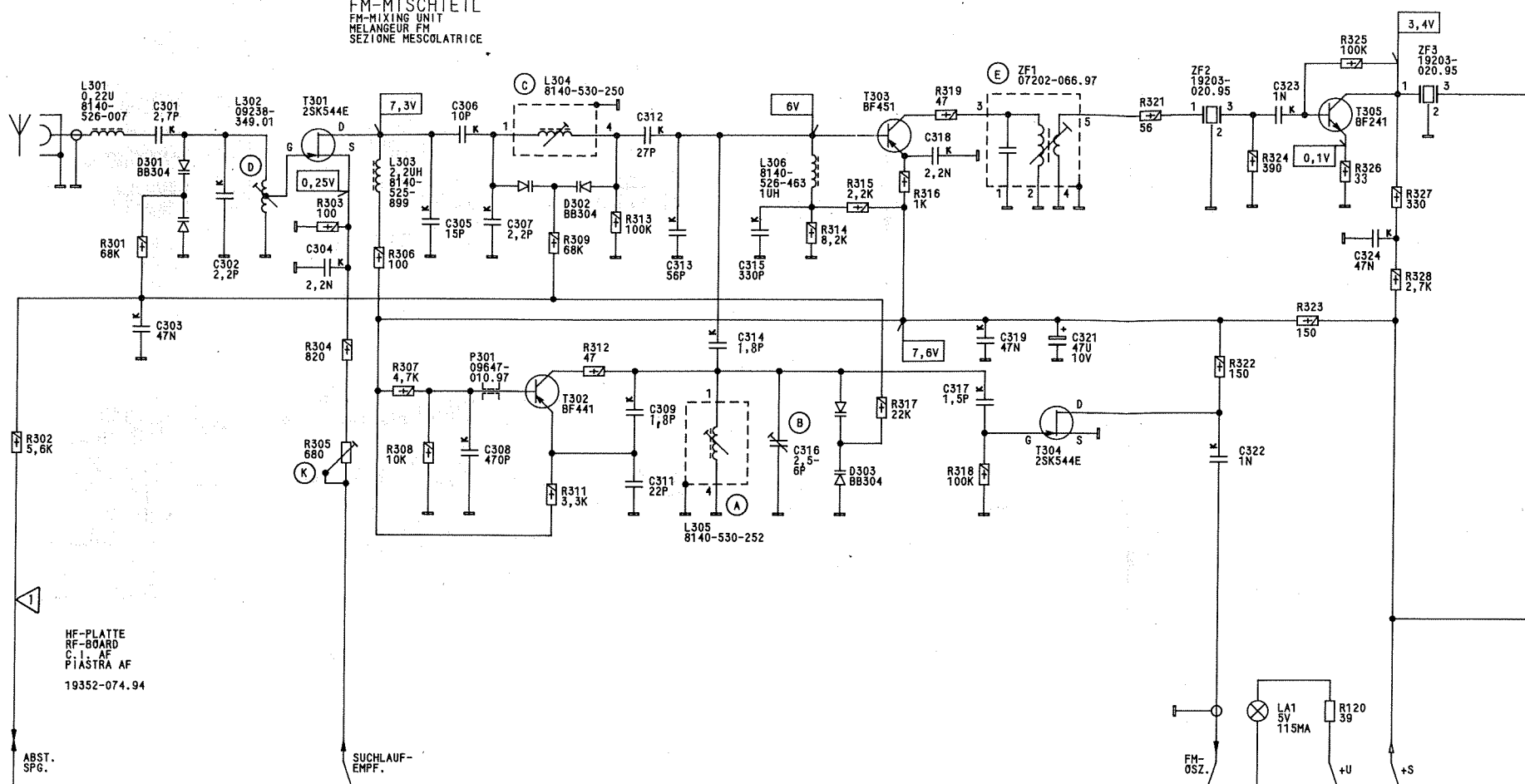
ÄNDERUNGEN VORBEHALTEN
 SUBJECT TO ALTERATION
 MODIFICAZIONI RISERVATE
 CON RISERVA DI MODIFICA

D S G
 2SK 544

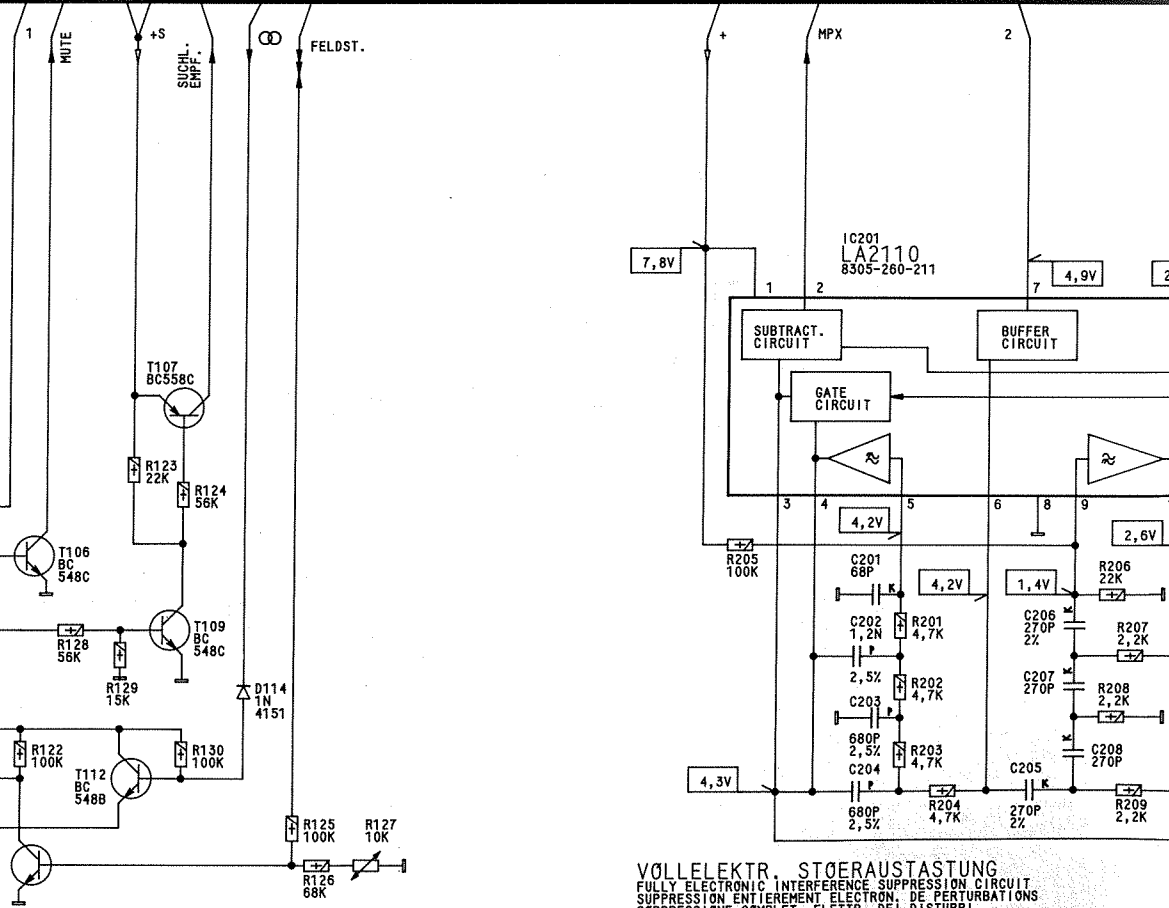
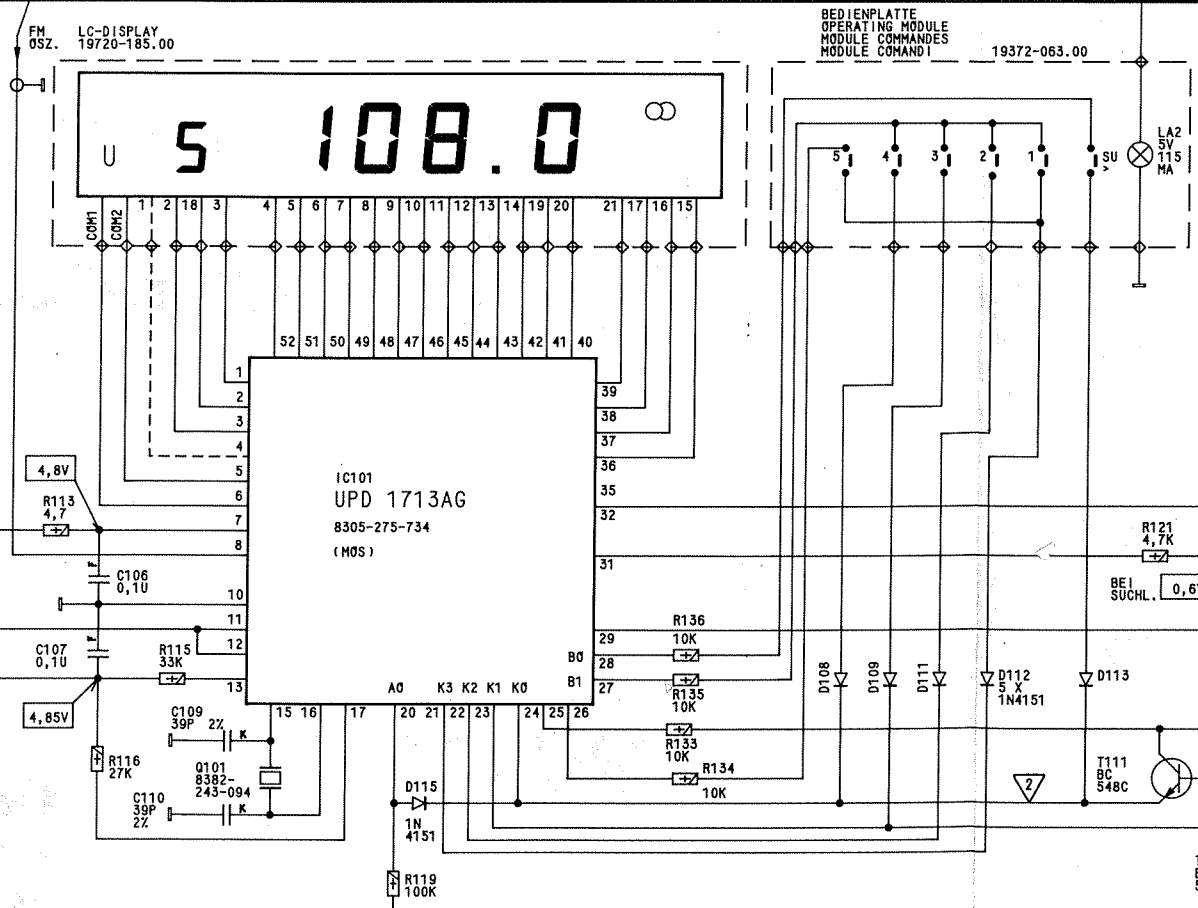
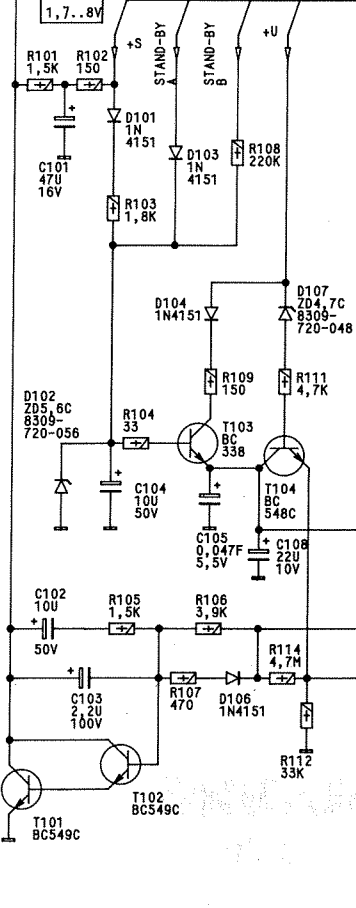
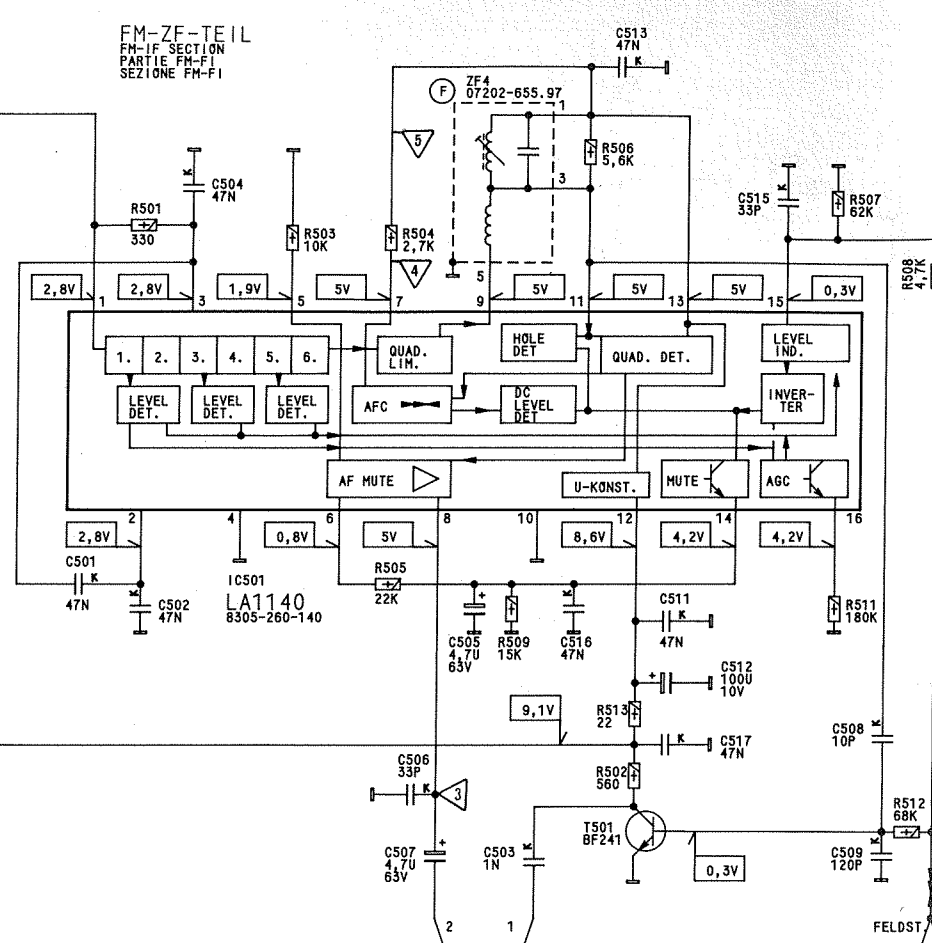
- GLEICHSPANNUNG DC-VOLTAGE TENSION CONTINUE TENSION CONTINUA
- WECHSELSPANNUNG AC-VOLTAGE TENSION ALTERNATIVE TENSIONE ALTERNATA
- REGENSPANNUNG CONTROL VOLTAGE TENSION DE REGLAGE TENSIONE DI CONTROLLO
- ABSTIMMSpannung TUNING VOLTAGE TENSION DE SYNTONISATION TENSIONE DI SINTONIA
- SCHALTSPANNUNG SWITCHING VOLTAGE TENSION DE COMMUTATION TENSIONE DI COMMUTAZIONE

GRUNDIG
WKC 1800 VD
BL. 2

FM-MISCHTEIL
FM-MIXING UNIT
MELANGEUR FM
SEZIONE MISCOLATRICE



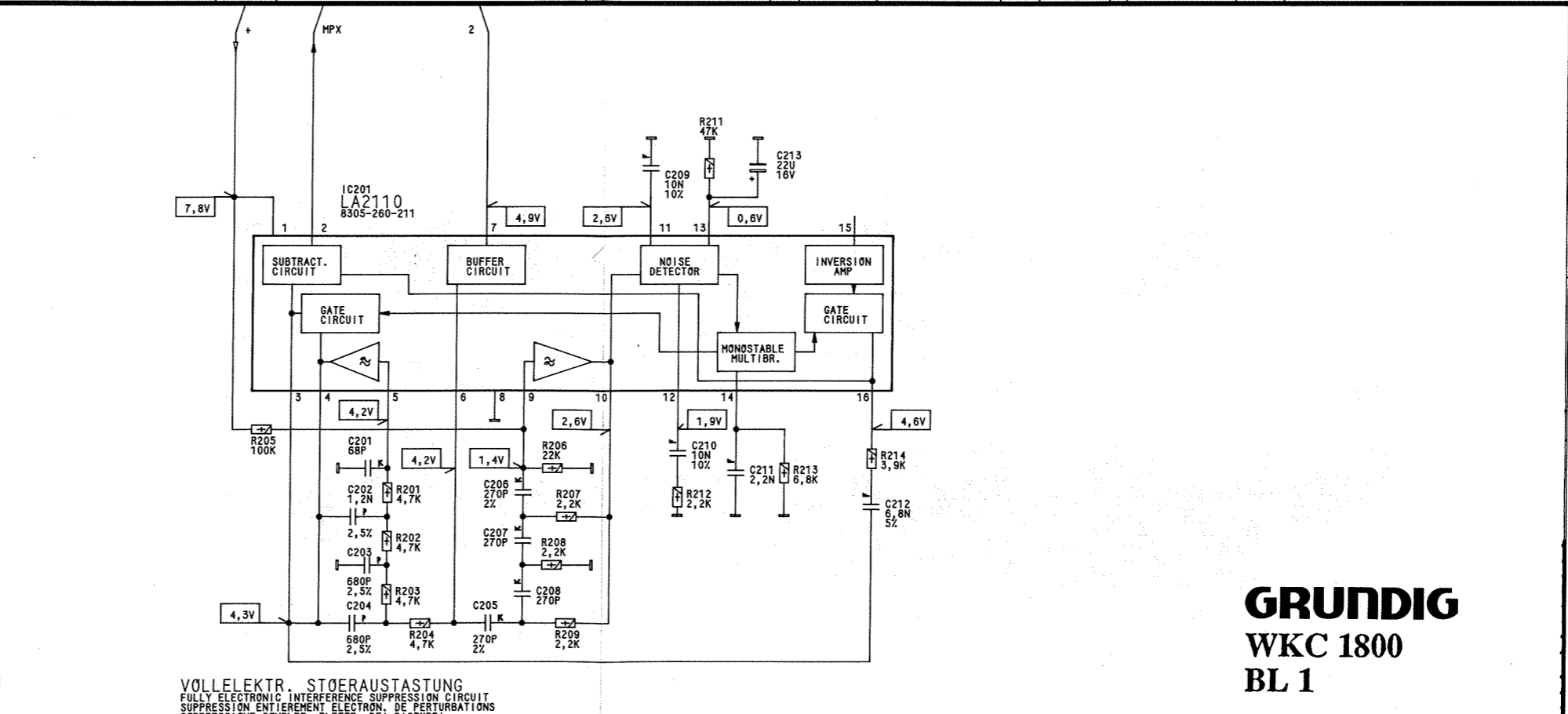
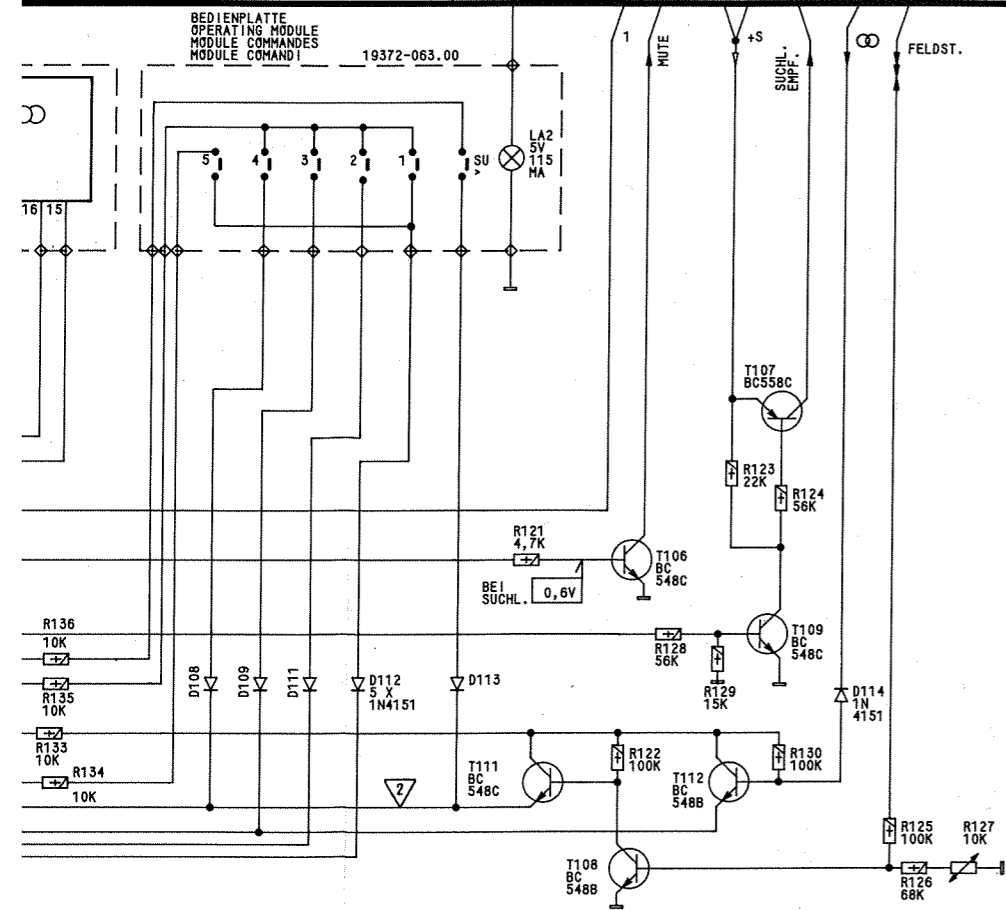
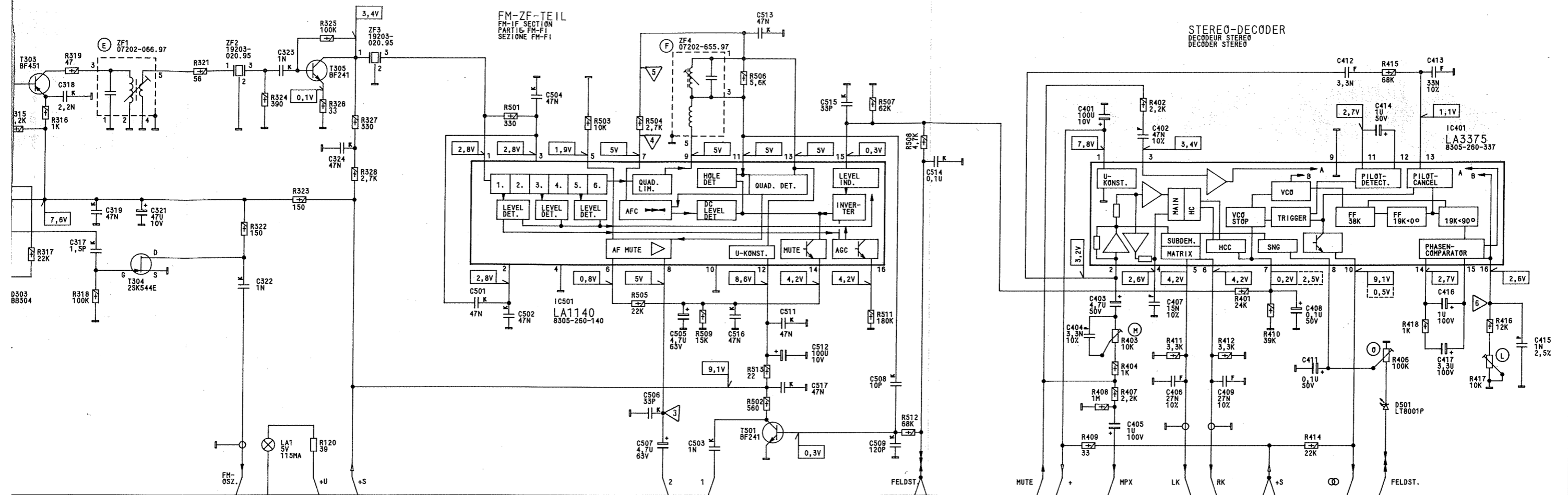
FM-ZF-TEIL
FM-IF SECTION
PARTIE FM-FI
SEZIONE FM-FI



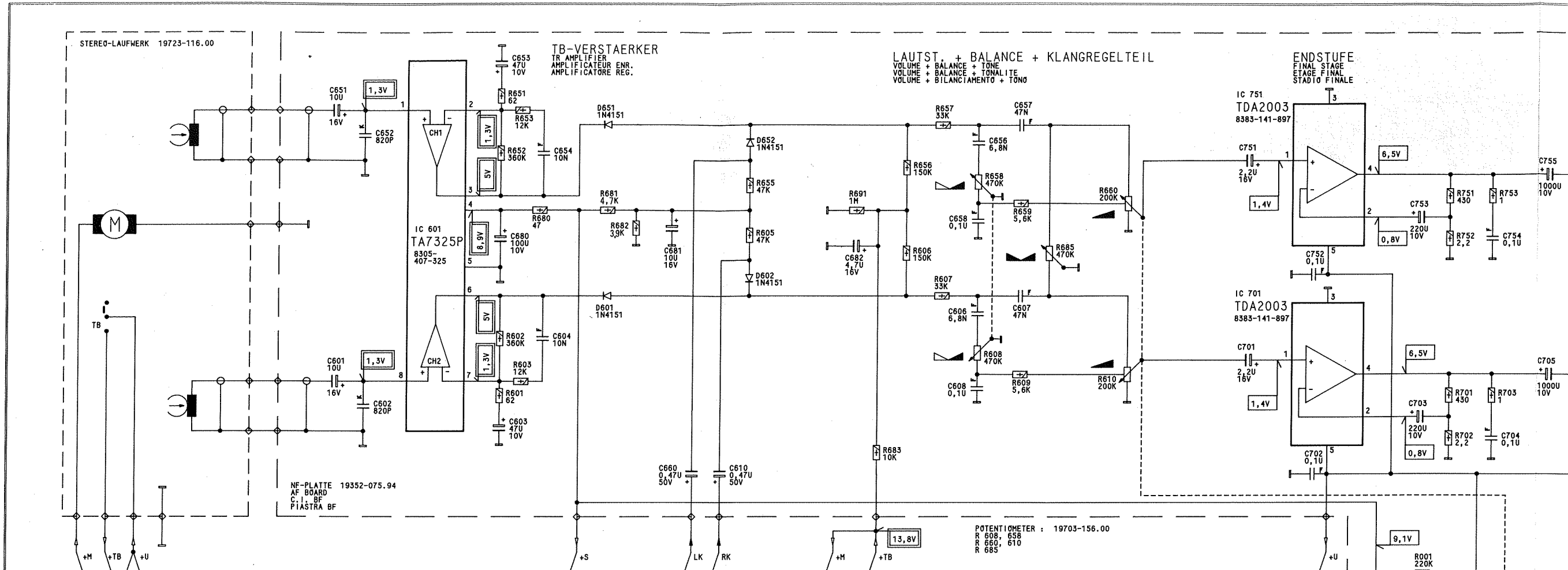
MESSPUNKTE
MEASURING POINTS

ABGLEICHPUNKTE
ALIGNMENT

D K C A B E F

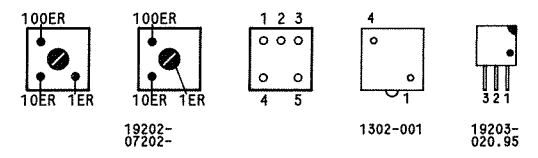
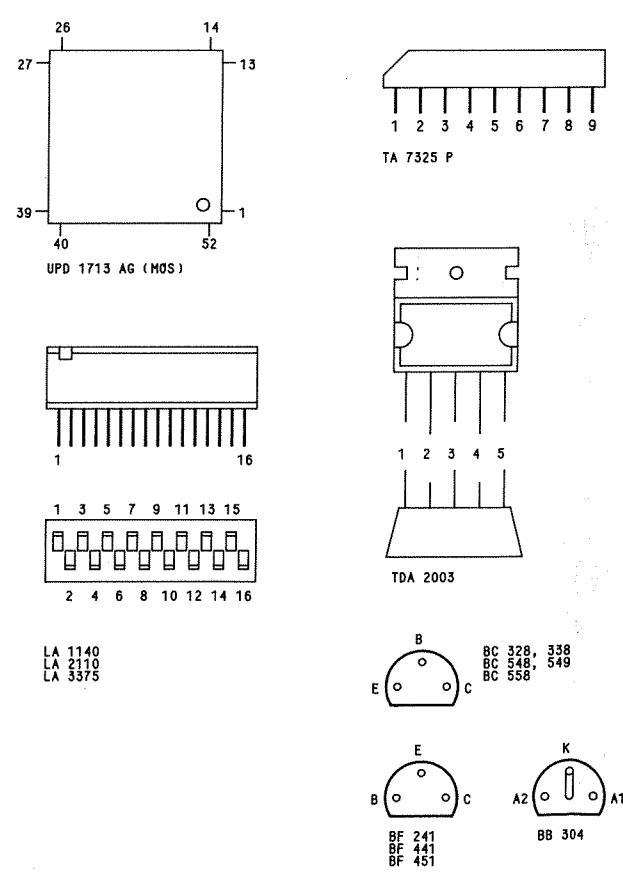


GRUNDIG
WKC 1800
BL 1



- WIDERSTAND/RESISTOR
RESISTANCE/RESISTENZA
- KSW 0204 DIN
 - MSW 0204 DIN
 - KSW 0207 DIN
 - MSW 0207 DIN
 - KSW 0309 DIN
 - KSW 0411 DIN
 - KSW 0617 DIN
 - MSW 0309 DIN
 - NTC
 - DRAHT WIRE BOBINEE A FILO
 - METALLOXYDSCHICHT METAL OXIDE A OXYDE METALLIQUE AD OSSIDO METALLICO
 - RAUSCHARM LOW NOISE A SOUFFLE REDUIT A BASSO RUMORE
 - SCHWER ENTLAMMBAR LOW FLAMMABILITY A BASSA INFLAMMABILITA
 - SICHERUNGSWIDERSTAND SAFETY RESISTOR FUSIBILE DI SICUREZZA

- KONDENSATOR/CAPACITOR
CONDENSATEUR/CONDENSATORE
- ELKO ELECTROLYTIC
 - TANTAL ELKO TANTALUM ELECTROLYTIC
 - FOLIE FOLI
 - KERAMIK CERAMIC
 - GLIMMER MICA
 - VIELSCHICHT MULTILAYER
 - POLYPROPYLEN
 - ELEKTROLITIC
 - TANTALUM
 - FOLIE
 - KERAMIK
 - GLIMMER
 - VIELSCHICHT
 - POLYPROPYLEN



FARBKENNZEICHNUNG VON FILTERN
COLOUR CODE FOR FILTERS
REPERAGE EN COULEUR DES FILTRES
CONTRASSEGNO COLORATO SUI FILTRI

ACHTUNG!
VORSCHRIFTEN BEIM UMGANG MIT
MOS-BAUTEILEN BEACHTEN!
ATTENTION!
OBSERVE MOS COMPONENTS HANDLING
INSTRUCTIONS WHEN SERVICING!
ATTENTION!
LORS DE LA MANIPULATION DES
CIRCUITS MOS, RESPECTER LES
PRESCRIPTIONS MOS!
ATTENZIONE!
OSSERVARE LE RELATIVE PRESCRIZIONI
DURANTE I LAVORI CON COMPONENTI MOS!

WELLENBEREICHE: FM 87,5...108,0 MHZ
HÄUFIGKEITEN: FM 87,5...108,0 MHZ
FREQUENZE: FM 87,5...108,0 MHZ

- GLEICHSPANNUNG DC-VOLTAGE
- WECHSELSPANNUNG AC-VOLTAGE
- REGLSPANNUNG CONTROL VOLTAGE
- ABSTIMMSpannung TUNING VOLTAGE
- SCHALTSPANNUNG SWITCHING VOLTAGE

ALLE SPANNUNGEN GEMESSEN BEI $U_B = 14V$ GEGEN MINUS
ALL VOLTAGES MEASURED AT $U_B = 14V$ WITH RESPECT TO NEGATIVE
TUTTE LE TENSIONI MISURATE CON $U_B = 14V$ VERSO IL NEGATIVO

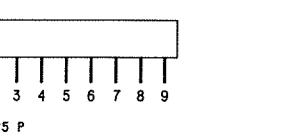
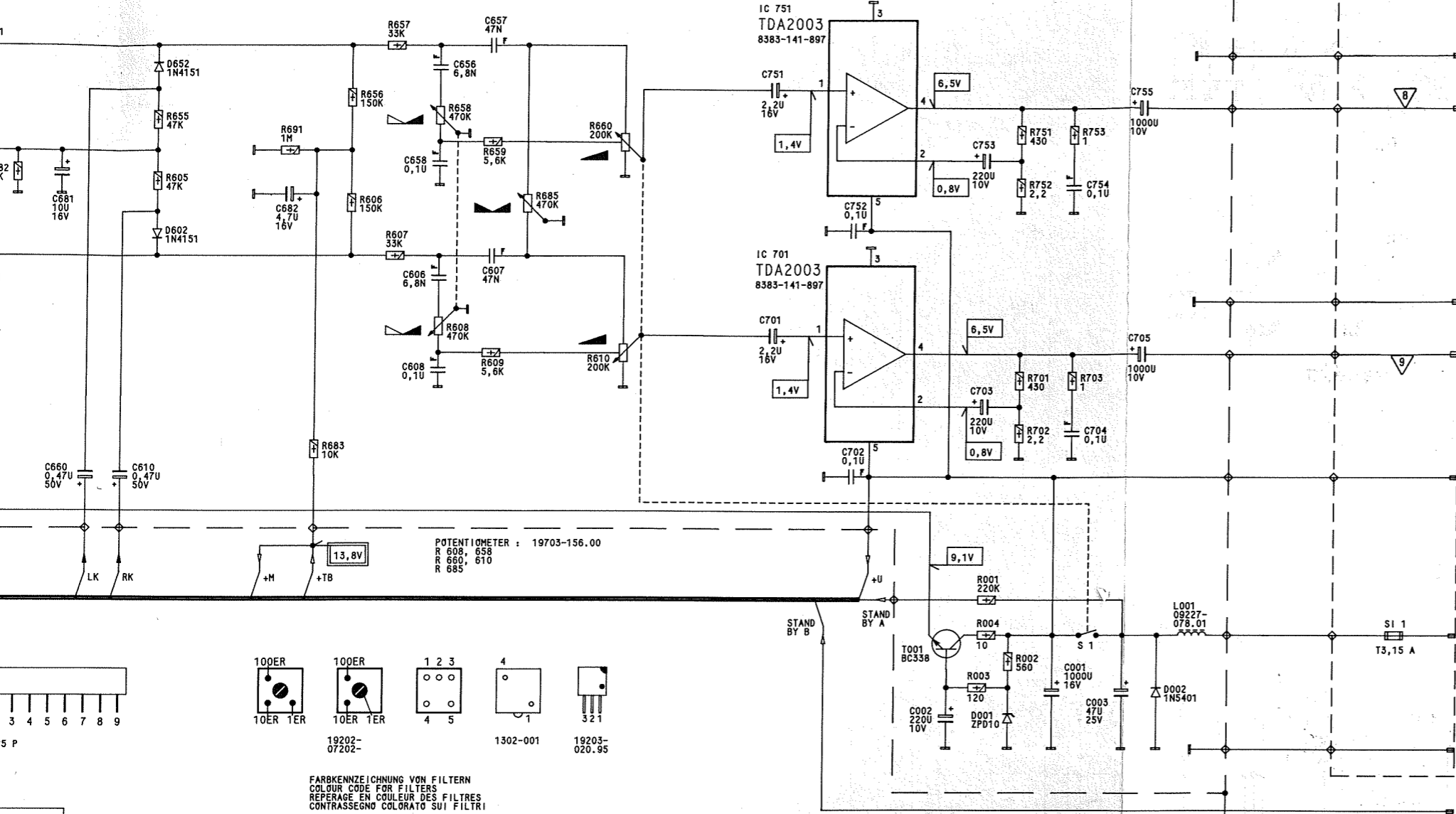
- OHNE SIGNAL: U WITHOUT SIGNAL: U SANS SIGNAL: U SENZA SEGNALE: U
- MIT SIGNAL (>100UV, BEI FM-STEREO) WITH SIGNAL (>100UV, AT FM STEREO) AVEC SIGNAL (>100UV, A FM STEREO) CON SEGNALE (>100UV, CON FM STEREO)
- OHNE SIGNAL: TB WITHOUT SIGNAL: TR SANS SIGNAL: ENR SENZA SEGNALE: REG

MESSPUNKTE
MEASURING POINTS
ABGLEICHPUNKTE
ALIGNMENT

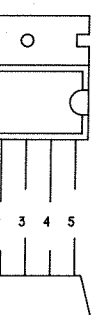
ERKER
NR.
REG.

LAUTST. + BALANCE + KLANGREGELTEIL
VOLUME + BALANCE + TONE
VOLUME + BALANCE + TONALITE
VOLUME + BILANCIAMENTO + TONO

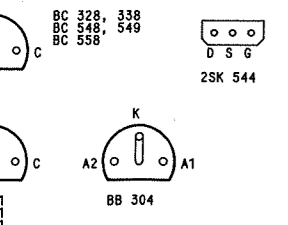
ENDSTUFE
FINAL STAGE
ETAGE FINALE
STADIO FINALE



25 P



2003



41
41
51

FARBKENNZEICHNUNG VON FILTERN
COLOUR CODE FOR FILTERS
REPERAGE EN COULEUR DES FILTRES
CONTRASSEGNO COLORATO SUI FILTRI

ACHTUNG!
VORSCHRIFTEN BEIM UMGANG MIT
MOS-BAUTEILEN BEACHTEN!
ATTENTION!
OBSERVE MOS COMPONENTS HANDLING
INSTRUCTIONS WHEN SERVICING!
ATTENTION!
LORS DE LA MANIPULATION DES
CIRCUITS MOS, RESPECTER LES
PRESCRIPTIONS MOS!
ATTENZIONE!
OSSERVARE LE RELATIVE PRESCRIZIONI
DURANTE I LAVORI CON COMPONENTI MOS!

WELLENBEREICHE: FM 87,5...108,0 MHz
WAVEBANDS: GAMMES D'ONDES: GAMME D'ONDA:

ALLE SPANNUNGEN GEMESSEN BEI U_g = 14V GEGEN MINUS
ALL VOLTAGES MEASURED AT U_g = 14V WITH RESPECT TO NEGATIVE
TOUTES LES TENSIONS SONT MEASUREES POUR U_g = 14V AU MOINS
TUTTE LE TENSIONI MISURATE CON U_g = 14V VERSO IL NEGATIVO

OHNE SIGNAL: U
WITHOUT SIGNAL: U
SANS SIGNAL: U
SENZA SEGNALE: U
MIT SIGNAL (>100UV, BEI FM-STEREO)
WITH SIGNAL (>100UV, AT FM STEREO)
AVEC SIGNAL (>100UV, A FM STEREO)
CON SEGNALE (>100UV, CON FM STEREO)

OHNE SIGNAL: TB
WITHOUT SIGNAL: TB
SANS SIGNAL: TB
SENZA SEGNALE: TB

- GLEICHSPANNUNG
DC-VOLTAGE
TENSION CONTINUE
TENSION CONTINUA
- WECHSELSPANNUNG
AC-VOLTAGE
TENSION ALTERNATIVE
TENSIONE ALTERNATA
- REGELSPANNUNG
CONTROL VOLTAGE
TENSION DE REGLAGE
TENSIONE DI CONTROLLO
- ABSTIMMSpannung
TUNING VOLTAGE
TENSION DE SYNTONISATION
TENSIONE DI SINTONIA
- SCHALTSPANNUNG
SWITCHING VOLTAGE
TENSION DE COMMUTATION
TENSIONE DI COMMUTAZIONE

ÄNDERUNGEN VORBEHALTEN
SUBJECT TO ALTERATION
MODIFICAZIONI RISERVATE
CON RISERVA DI MODIFICA

- VERST. ALLG. AMP. GENERAL AMP. ORD. AMP. COMUNE
- TIEFPASSVERST. LOW-PASS-AMP. AMPLIF. PASSE-BAS AMPLIF. PASSA-BASSO
- HOCHPASSVERST. HIGH-PASS-AMP. AMPLIF. PASSE-HAUT AMP. PASSA-ALTO
- GEREGELTER VERST. CONTR. AMPLIFIER AMP. CONTR. CONTR. AMP.
- DIFFERENZ-VERST. DIFFERENCE AMPLIFIER AMPLIFICATEUR DIFFERENCIATEUR AMPLIFICATORE DIFFERENZIALE
- STEUERBARER VERST. CONTROLABLE AMPLIFIER AMPLIFICATEUR REGLABLE AMPLIFICATORE PILOTABILE
- DURCHSAGEKENNUNG DEMOD. ROAD FLASH DETECTION DEMOD. MESSAGE DEMOD. IDENTIFICAZIONE COMUNI. DEMOD.
- BEREICHSKENNUNG DEMOD. AREA FLASH DETECTION DEMOD. REPERAGE DE ZONE DEMOD. IDENTIFICAZIONE ZONA DEMOD.
- BANDSPERRE BAND-STOP FILTER FILTRE COUPE-BANDE FILTRO A SOPPRESSIONE DI BANDE
- BANDPASS BAND PASS FILTRE PASSE-BANDE FILTRO PASSA-BANDA
- SCHWELWERT-SCHALTER THRESHOLD VALUE SWITCH COMMUTEUR VALEUR SEUIL COMMUTATORE DEL VALORE DI SOGLIA
- STELLER CONTROL REGULATEUR REGULATORE
- INDIC. INDICATOR INDICATEUR INDICATORE
- WIND. DISCR. FENSTER-DISKRIMINATOR WINDOW DISCRIMINATOR DISCRIMINATEUR A FENETRE DISCRIMINATORE A FINESTRA
- OSC. GEREGELTER OSZILLATOR CONTROLLED OSCILLATOR OSC. REGLE OSC. CONTR.
- REGELSPANNUNGS-VERST. CONTROL VOLTAGE-AMP. TENSION DE REGLAGE AMP. TENSIONE DI CONTROLLO AMP.
- SCHMITTRIGGER SCHMITT-TRIGGER TRIGGER DE SCHMITT CIRC. DI SGANCIO DI SCHMITT
- ELECTR. SCHALTER ELECTR. SWITCH COMMUTEUR ELECTR. COMMUTAZIONE ELECTR.
- MISCHER-VERST. MIXER-AMPL. MELANGEUR AMP. MISCELATRICE AMP.
- DEMODULATOR DEMODULATEUR DEMODULATORE
- TEILER DIVISOR PARTITORE
- MISCHER MIXER MELANGEUR MISCELATRICE
- KONSTANTSPANNUNG CONSTANT VOLTAGE TENSION CONSTANTE TENSIONE COSTANTE
- KONSTANTSTROM CONSTANT CURRENT COURANT CONSTANT CORRENTE COSTANTE
- ADDIERSTUFE ADDING STAGE ETAGE D'ADDITION STADIO ADDIZIONATORE
- STROMQUELLE POWER SOURCE SOURCE DE COURANT SORGENTE DI CORRENTE
- TREIBER DRIVER DRIVER ECCITATORE

